



Dasqua[®]

Эксклюзивный представитель на территории РФ и стран ЕАЭС:
ООО «Измерительные Решения»

Российская Федерация, 115088 г. Москва
ул. Шарикоподшипниковская 13, стр.5

+7 (495) 54-54-390
info@m-solutions.ru
www.m-solutions.ru

Dasqua[®]

КАТАЛОГ 2023-2024

СОДЕРЖАНИЕ

01 ШТАНГЕНИНСТРУМЕНТ

Штангенциркули стандартные и шкалы	001-025
Штангенциркули специальные и штангенглубиномеры	026-042

02 МИКРОМЕТРИЧЕСКИЙ ИНСТРУМЕНТ

Микрометры гладкие	043-068
Микрометры рычажные	055, 059
Скобы измерительные	059
Микрометрические головки	057-061
Глубиномеры микрометрические	062
Глубиномеры индикаторные	063
Нутромеры	063-069
Микрометры специальные	069-084
Проволочки измерительные	082

03 ИНДИКАТОРНЫЙ ИНСТРУМЕНТ

Индикаторы часового типа	085-101
Индикаторы рычажно-зубчатые	102-109
Нутромеры индикаторные	110-114
Толщиномеры	115-122
Штативы и стойки	123-133

04 ИЗМЕРЕНИЕ ВЫСОТЫ

Штангенрейсмасы	134-139
-----------------	---------

05 ИЗМЕРЕНИЕ УГЛА

Угломеры	140-145
Угольники, линейки лекальные, меры плоского угла	146-151

06 УРОВНИ

Уровни высокоточные	152-159
---------------------	---------

07 КОНЦЕВЫЕ МЕРЫ ДЛИНЫ И КАЛИБРЫ

Калибры резьбовые (пробки и кольца)	160-164
Наборы концевых мер длины	165-169
Наборы измерительных валиков	170-171

08 СТАНОЧНЫЕ ПРИНАДЛЕЖНОСТИ И КРЕПЛЕНИЯ

Крае- и центроискатели	172-174
Приборы для установки нуля	174-175
Комплекты параллельных пластин	176-178
Тиски, призмы, гранитные плиты и угольники	179-183

09 ИЗМЕРЕНИЕ МЕТОДОМ СРАВНЕНИЯ

Щупы	184-188
Наборы шаблонов угловых, резьбовых и радиусных	188-191
Шаблоны специальные	191-192
Циркометры, телескопические и цанговые калибры	193-194

10 ИЗМЕРЕНИЕ СВАРНЫХ ШВОВ

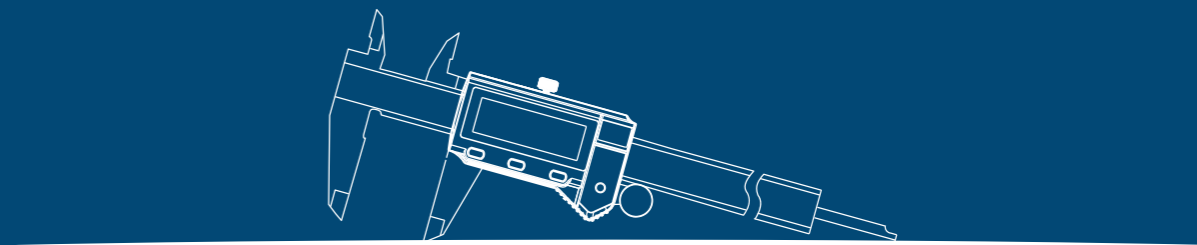
Инструменты для измерения сварных швов	195-200
--	---------

11 НАБОРЫ

Наборы средств измерений и принадлежностей	201-211
--	---------

12 ПРОЧИЕ СРЕДСТВА ИЗМЕРЕНИЙ

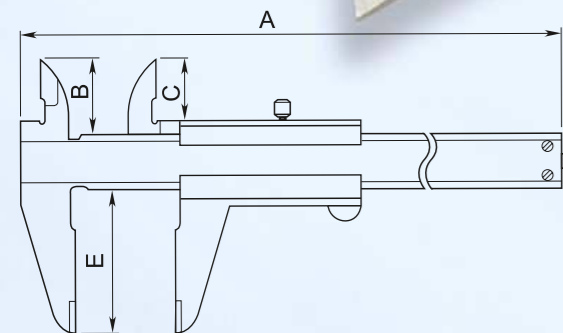
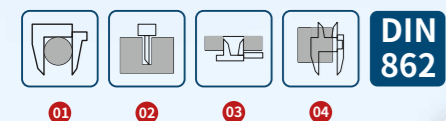
Твердомеры	Весы	212-259
Высотомеры	Термометры инфракрасные	
Толщиномеры покрытий	Тахометры	
Профилометры	Шумомеры	
Динамометры	Индикаторы высокоточные	
Стереомикроскопы	Видеоизмерительные машины	



ШТАНГЕНИНСТРУМЕНТ

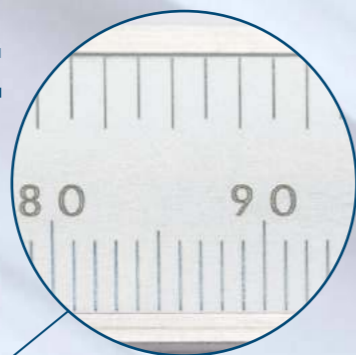
ШТАНГЕНЦИРКУЛИ НОНИУСНЫЕ С ЦЕЛЬНОЙ РАМКОЙ

- Выполнены в соответствии с DIN862
- Поставляются в пластиковом кейсе с гарантийным талоном



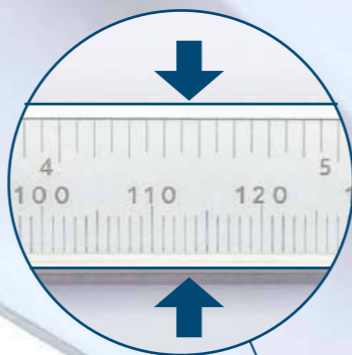
Единицы измерений: мм

Артикул	Диапазон измерений	Цена деления	A	B	C	D	E	Погрешность
1120-3115	0-150/0-6"	0,05/1/128"	235	21	16,5	16	40	±0,05
1120-3116	0-160/0-6,3"	0,05/1/128"	238	23	17,5	15,5	40	±0,05
1120-3120	0-200/0-8"	0,05/1/128"	298	24	19,5	16	50	±0,05
1120-3130	0-300/0-12"	0,05/1/128"	410	28	22	20	64	±0,05
1380-3005	0-150/0-6"	0,02/0,001"	235	21	16,5	16	40	±0,03
1380-3006	0-160/0-6,3"	0,02/0,001"	238	23	17,5	15,5	40	±0,03
1380-3010	0-200/0-8"	0,02/0,001"	298	24	19,5	16	50	±0,03
1380-3015	0-300/0-12"	0,02/0,001"	410	28	22	20	64	±0,03



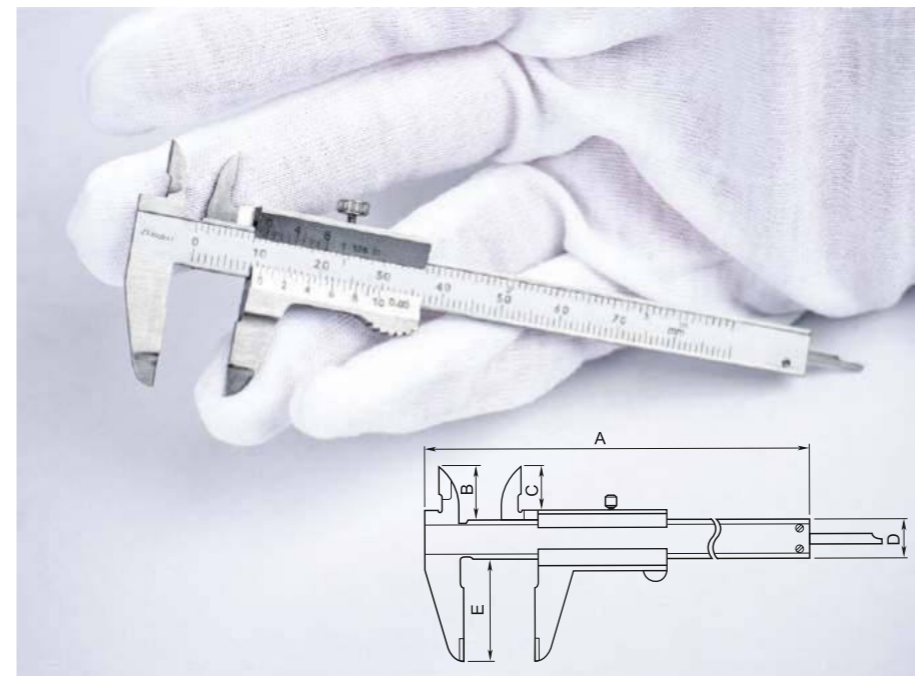
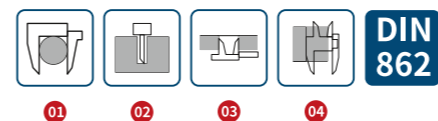
- Хорошо различимые штрихи и цифры, нанесенные при помощи лазерной гравировки на хромированную штангу

- Плавное перемещение рамки по всей штанге благодаря полировке поверхностей (параллельность менее 0,015 мм, что на 20% лучше требований)



- Полированные губки для повышения точности измерений

ШТАНГЕНЦИРКУЛИ НОНИУСНЫЕ МИНИАТЮРНЫЕ

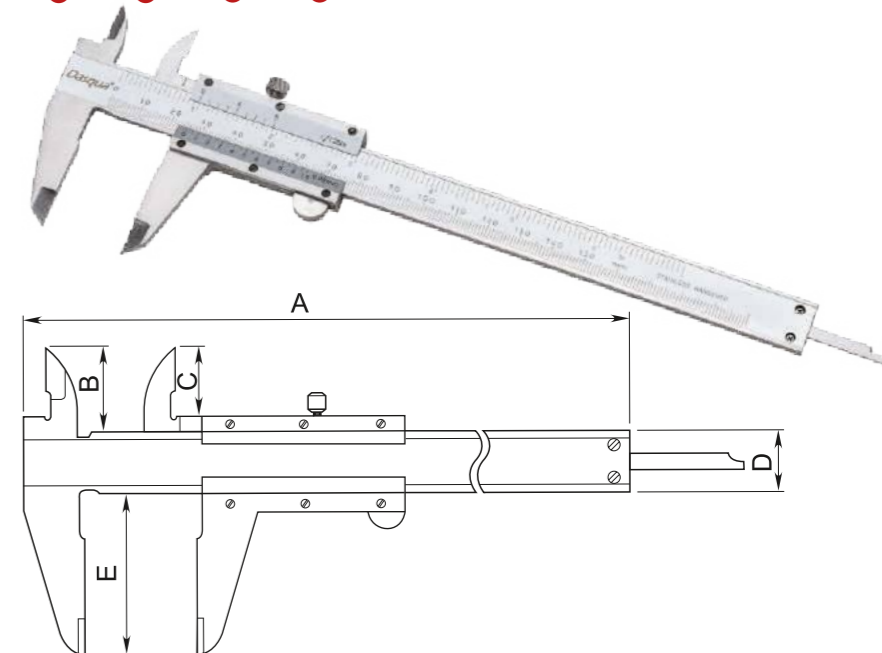
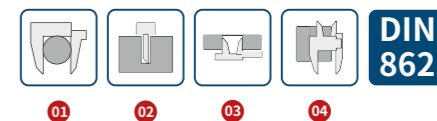


- Четыре варианта использования для измерения внешнего размера, внутреннего размера, уступа и глубины
- Изготовлены из твёрдой нержавеющей стали
- Выполнены в соответствии с DIN862
- Зажимной винт для стабильного считывания результатов
- Цельная конструкция рамки (нониусная шкала нанесена на рамке)
- Хорошо различимые штрихи и цифры, нанесенные при помощи лазерной гравировки на матовую хромированную штангу

Единицы измерений: мм

Артикул	Диапазон измерений	Цена деления	A	B	C	D	E	Погрешность
1120-3113	0-70/0-3"	0,05/1/128"	113	11	8	8	19	±0,05
1380-3004	0-100/0-4"	0,02/0,001"	160	17,5	13	12	30	±0,03
1120-3114	0-100/0-4"	0,05/1/128"	160	17,5	13	12	30	±0,05

ШТАНГЕНЦИРКУЛИ НОНИУСНЫЕ



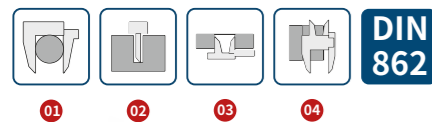
- Четыре варианта использования для измерения внешнего размера, внутреннего размера, уступа и глубины
- Изготовлены из твёрдой нержавеющей стали
- Выполнены в соответствии с DIN862
- Хорошо различимые штрихи и цифры, нанесенные при помощи лазерной гравировки на хромированную штангу
- Зажимной винт для стабильного считывания результатов

Единицы измерений: мм

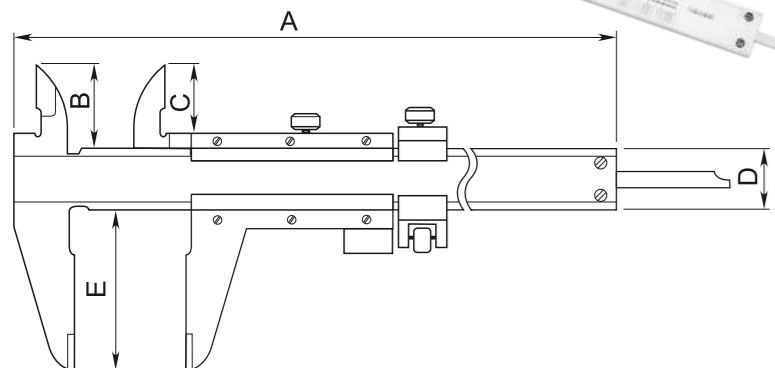
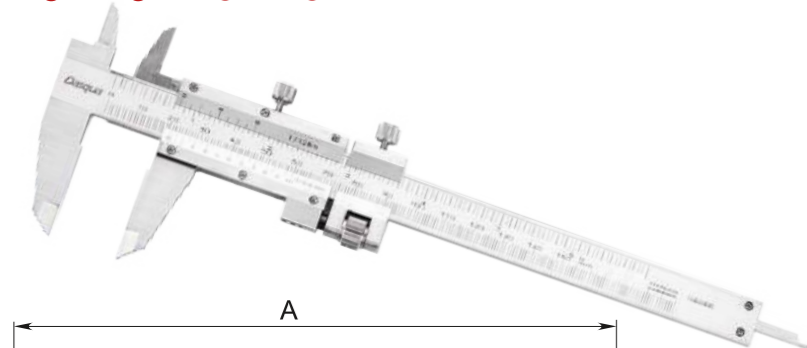
Артикул	Диапазон измерений	Цена деления	A	B	C	D	E	Погрешность
1110-3114	0-100/0-4"	0,05/1/128"	160	18	13,5	12	30	±0,05
1110-3115	0-150/0-6"	0,05/1/128"	235	21	16,5	16	40	±0,05
1110-3120	0-200/0-8"	0,05/1/128"	298	24	19,5	16	50	±0,05
1110-3130	0-300/0-12"	0,05/1/128"	410	26	20	18	55	±0,05
1550-2004	0-100/0-4"	0,02/0,001"	160	18	13,5	12	30	±0,03
1550-2005	0-150/0-6"	0,02/0,001"	235	21	16,5	16	40	±0,03
1550-2010	0-200/0-8"	0,02/0,001"	298	24	19,5	16	50	±0,03
1550-2015	0-300/0-12"	0,02/0,001"	410	26	20	18	55	±0,03

ШТАНГЕНЦИРКУЛИ НОНИУСНЫЕ

С МИКРОПОДАЧЕЙ



DIN 862



- Четыре варианта использования для измерения внешнего размера, внутреннего размера, уступа и глубины
- Изготовлены из твёрдой нержавеющей стали
- Выполнены в соответствии с DIN862
- Хорошо различимые штрихи и цифры, нанесенные при помощи лазерной гравировки на хромированную штангу
- Зажимной винт для стабильного считывания результатов
- Механизм микроподачи

Единицы измерений: мм

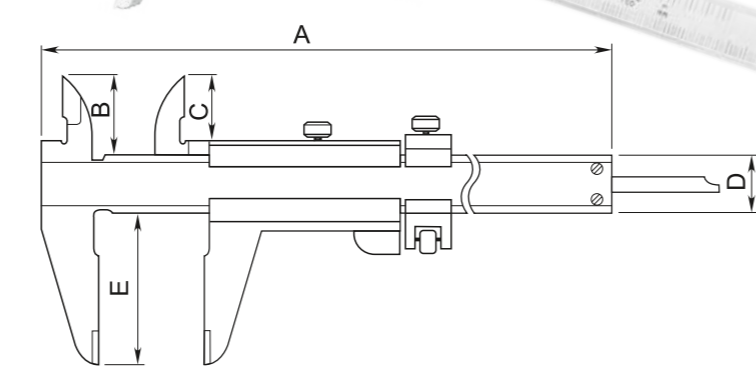
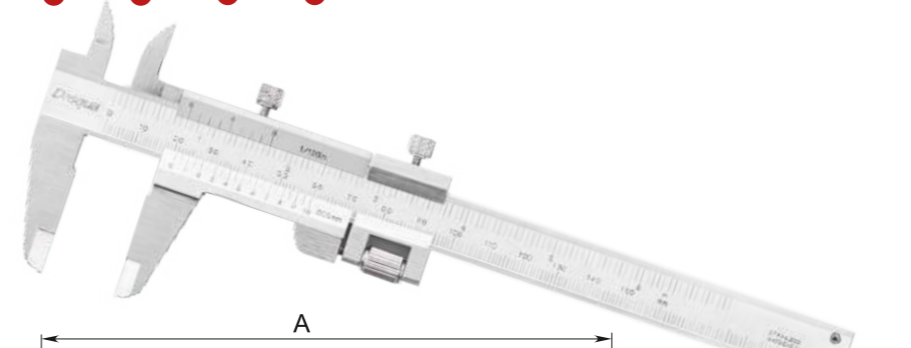
Артикул	Диапазон измерений	Цена деления	A	B	C	D	E	Погрешность
1210-3105	0-150/0-6"	0,05/1/128"	235	21	16,5	16	40	±0,05
1210-3110	0-200/0-8"	0,05/1/128"	298	24	19,5	16	50	±0,05
1210-3115	0-300/0-12"	0,05/1/128"	410	26	20	18	55	±0,05
1490-7005	0-150/0-6"	0,02/0,001"	235	21	16,5	16	40	±0,03
1490-7010	0-200/0-8"	0,02/0,001"	298	24	19,5	16	50	±0,03
1490-7015	0-300/0-12"	0,02/0,001"	410	26	20	18	55	±0,03

ШТАНГЕНЦИРКУЛИ НОНИУСНЫЕ

С ЦЕЛЬНОЙ РАМКой И МИКРОПОДАЧЕЙ



DIN 862



- Четыре варианта использования для измерения внешнего размера, внутреннего размера, уступа и глубины
- Изготовлены из твёрдой нержавеющей стали
- Выполнены в соответствии с DIN862
- Хорошо различимые штрихи и цифры, нанесенные при помощи лазерной гравировки на хромированную штангу
- Зажимной винт для стабильного считывания результатов
- Механизм микроподачи

Единицы измерений: мм

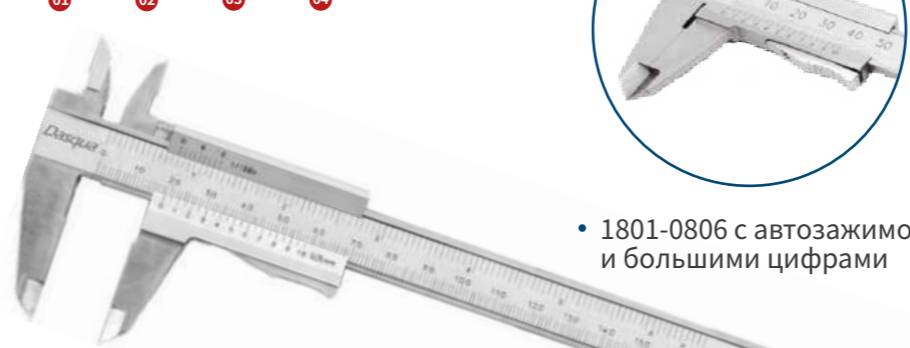
Артикул	Диапазон измерений	Цена деления	A	B	C	D	E	Погрешность
1220-3105	0-150/0-6"	0,05/1/128"	235	21	16,5	16	40	±0,05
1220-3110	0-200/0-8"	0,05/1/128"	298	24	19,5	16	50	±0,05
1220-3115	0-300/0-12"	0,05/1/128"	410	28	22	20	64	±0,05
1560-7005	0-150/0-6"	0,02/0,001"	235	21	16,5	16	40	±0,03
1560-7010	0-200/0-8"	0,02/0,001"	298	24	19,5	16	50	±0,03
1560-7015	0-300/0-12"	0,02/0,001"	410	28	22	20	64	±0,03

ШТАНГЕНЦИРКУЛИ НОНИУСНЫЕ

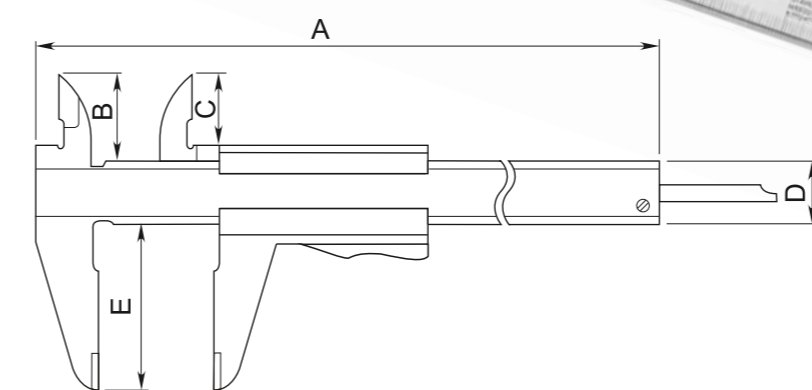
С ЦЕЛЬНОЙ РАМКой И АВТОЗАЖИМОМ



DIN 862



- 1801-0806 с автозажимом и большими цифрами



- Вакуумная закалка обеспечивает равномерную твёрдость по всей штанге, чтобы гарантирует высокую износостойкость и долгий срок службы
- Прецизионная полировка поверхностей рамки обеспечивает плавность перемещений
- Выполнены в соответствии с DIN862
- Изготовлены из высококачественной нержавеющей стали

Единицы измерений: мм

Артикул	Диапазон измерений	Цена деления	A	B	C	D	E	Погрешность
1801-0810	0-150/0-6"	0,05/1/128"	235	21	16,5	16	40	±0,05
1801-0809	0-150/0-6"	0,02/0,001"	235	21	16,5	16	40	±0,03
1801-0806	0-150	0,05	235	21	16,5	16	40	±0,05

НАБОРЫ ДЛЯ КАЛИБРОВКИ ШТАНГЕНЦИРКУЛЕЙ

ИЗГОТОВЛЕНЫ ИЗ СТАЛИ

- Наборы для калибровки штангенциркулей
- Изготовлены из стали
- Обладают чрезвычайно высокой износостойкостью и коррозионной стойкостью

DIN 861

Единицы измерений: мм

Артикул	Класс	Состав
6111-1204	1	Две меры: 41,3 мм и 131,4 мм, Два установочных кольца: Ø4 мм и Ø20 мм
6112-1204	2	Две меры: 41,3 мм и 131,4 мм, Два установочных кольца: Ø4 мм и Ø20 мм





НАБОР ДЛЯ КАЛИБРОВКИ ШТАНГЕНЦИРКУЛЕЙ

ИЗГОТОВЛЕН ИЗ КЕРАМИКИ

- Набор для калибровки штангенциркулей
- Обладает чрезвычайно высокой износостойкостью и коррозионной стойкостью

DIN 861

Единицы измерений: мм

Артикул	Класс	Состав
6201-3505	1	Две меры: 41,3 мм и 131,4 мм



НАСАДКА ДЛЯ ИЗМЕРЕНИЯ ГЛУБИНЫ

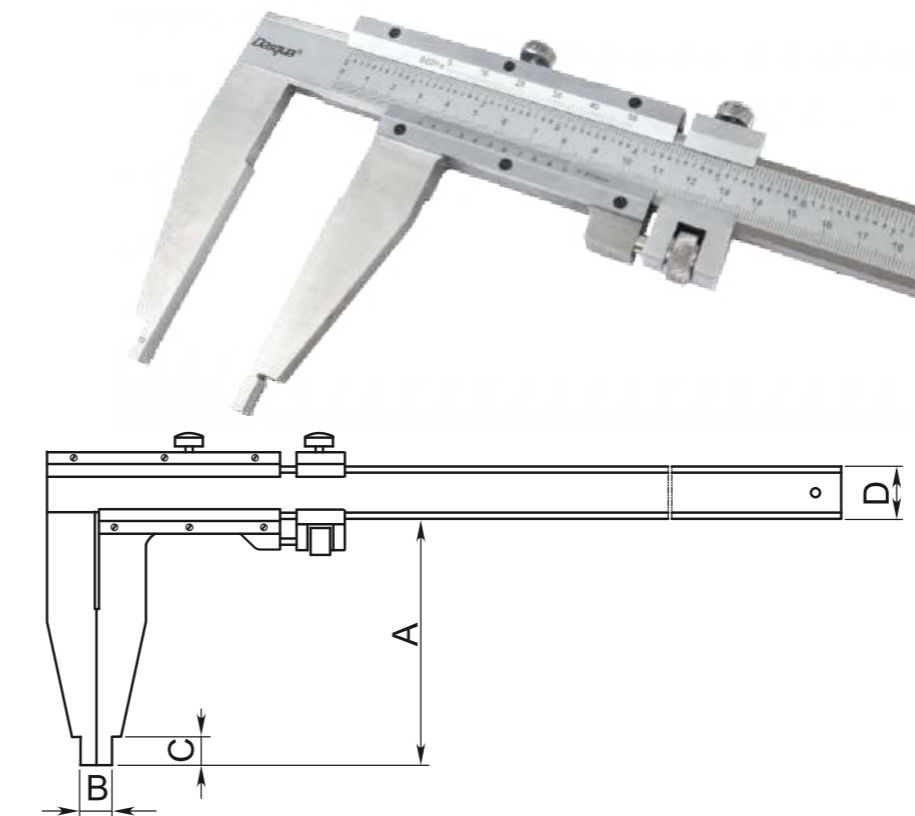


- Повышает стабильность измерения глубины при помощи штангенциркуля
- Изготовлена из твёрдой нержавеющей стали
- Поверхности отполированы для максимальной точности

Единицы измерений: мм

Артикул	A	B	C	D	E	Применение
3001-1001	16,5	9	75	18	30	Ширина основания насадки 75 мм, подходит для штанг шириной 16 мм

ШТАНГЕНЦИРКУЛИ НОНИУСНЫЕ СО СКРУГЛЕННЫМИ ГУБКАМИ

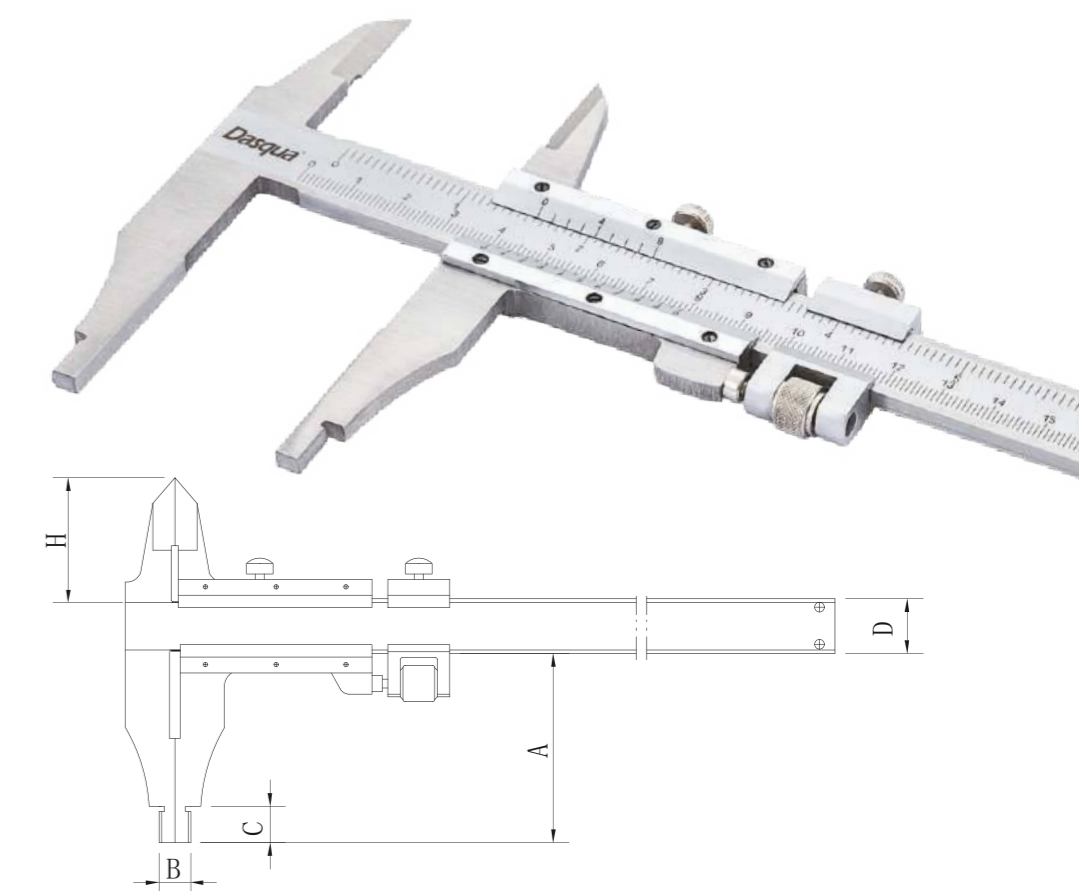


- Механизм микроподачи
- Закалённые губки с прецизионно доведёнными измерительными поверхностями
- Матовое хромовое покрытие, закалённая нержавеющая сталь для долгого срока службы
- Хорошо различимые штрихи и цифры, нанесенные при помощи лазерной гравировки на хромированную штангу

Единицы измерений: мм

Артикул	Диапазон измерений	Цена деления	A	B	C	D	Погрешность
1300-0005	0-500/0-20"	0,02/0,001"	100	10	12	25	±0,05
1300-0006	0-500/0-20"	0,02/0,001"	150	10	12	32	±0,05
1300-0010	0-600/0-24"	0,02/0,001"	100	10	12	25	±0,05
1300-0011	0-600/0-24"	0,02/0,001"	150	10	12	32	±0,05
1300-0015	0-1000/0-40"	0,02/0,001"	125	20	18	32	±0,07
1300-0016	0-1000/0-40"	0,02/0,001"	200	20	18	32	±0,07
1300-0020	0-1500/0-60"	0,02/0,001"	150	30	20	41,5	±0,11
1300-0025	0-2000/0-80"	0,02/0,001"	200	30	20	52	±0,14

ШТАНГЕНЦИРКУЛИ НОНИУСНЫЕ СО СКРУГЛЕННЫМИ И СТАНДАРТНЫМИ ГУБКАМИ



- Механизм микроподачи
- Закалённые губки с прецизионно доведёнными измерительными поверхностями
- Матовое хромовое покрытие, закалённая нержавеющая сталь для долгого срока службы
- Хорошо различимые штрихи и цифры, нанесенные при помощи лазерной гравировки на хромированную штангу

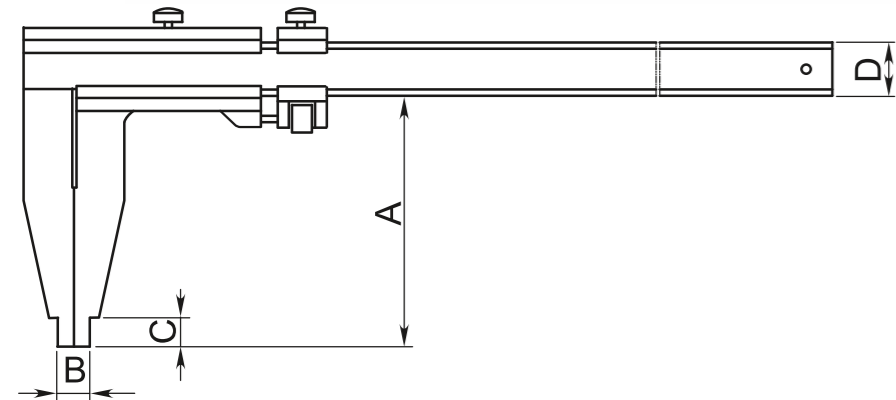
Единицы измерений: мм

Артикул	Диапазон измерений	Цена деления	A	B	C	D	H	Погрешность
1300-0001	0-300/0-12"	0,02/0,001"	60	10	10	17	36,5	±0,04
1300-0002	0-500/0-20"	0,02/0,001"	100	10	12	25	55	±0,05
1300-0003	0-600/0-24"	0,02/0,001"	100	10	12	25	55	±0,05
1300-0004	0-1000/0-40"	0,02/0,001"	125	20	18	32	64	±0,07

ШТАНГЕНИНСТРУМЕНТ

ШТАНГЕНЦИРКУЛИ НОНИУСНЫЕ

С ЦЕЛЬНОЙ РАМКой И СКРУГЛЕННЫМИ ГУБКАМИ



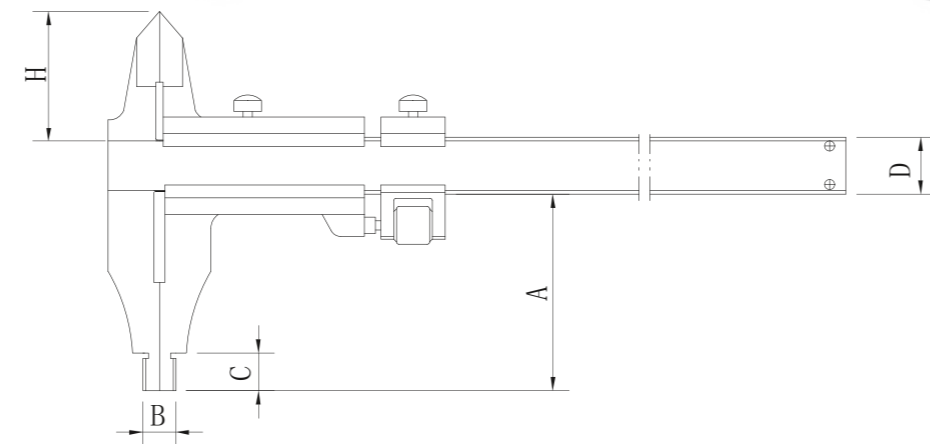
- Механизм микроподачи
- Закалённые губки с прецизионно доведёнными измерительными поверхностями
- Матовое хромовое покрытие, закалённая нержавеющая сталь для долгого срока службы
- Хорошо различимые штрихи и цифры, нанесенные при помощи лазерной гравировки на хромированную штангу

Единицы измерений: мм

Артикул	Диапазон измерений	Цена деления	A	B	C	D	Погрешность
1310-0005	0-500/0-20"	0,02/0,001"	100	10	12	25	±0,05
1310-0006	0-500/0-20"	0,02/0,001"	150	10	12	32	±0,05
1310-0010	0-600/0-24"	0,02/0,001"	100	10	12	25	±0,05
1310-0011	0-600/0-24"	0,02/0,001"	150	10	12	32	±0,05
1310-0015	0-1000/0-40"	0,02/0,001"	125	20	18	32	±0,07
1310-0016	0-1000/0-40"	0,02/0,001"	200	20	18	32	±0,07
1310-0020	0-1500/0-60"	0,02/0,001"	150	20/30	20	32/41,5	±0,11
1310-0025	0-2000/0-80"	0,02/0,001"	200	20/30	20	52	±0,14

ШТАНГЕНЦИРКУЛИ НОНИУСНЫЕ

С ЦЕЛЬНОЙ РАМКой, СКРУГЛЕННЫМИ И СТАНДАРТНЫМИ ГУБКАМИ



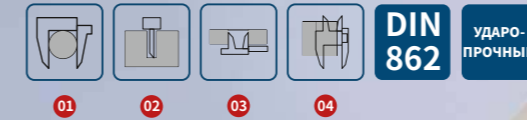
- Механизм микроподачи
- Закалённые губки с прецизионно доведёнными измерительными поверхностями
- Матовое хромовое покрытие, закалённая нержавеющая сталь для долгого срока службы
- Хорошо различимые штрихи и цифры, нанесенные при помощи лазерной гравировки на хромированную штангу

Единицы измерений: мм

Артикул	Диапазон измерений	Цена деления	A	B	C	D	H	Погрешность
1305-0001	0-300/0-12"	0,02/0,001"	60	10	10	17	36,5	±0,04
1305-0002	0-500/0-20"	0,02/0,001"	100	10	12	25	55	±0,05
1305-0003	0-600/0-24"	0,02/0,001"	100	10	12	25	55	±0,05
1305-0004	0-1000/0-40"	0,02/0,001"	125	20	18	32	64	±0,07



ПРЕМИУМ КЛАСС



ШТАНГЕНЦИРКУ С КРУГОВОЙ ШКАЛОЙ ПРЕМИУМ КЛАССА

- Прецизионная зубчатая рейка
Высококачественная зубчатая рейка с уникальной высокоточной полировкой

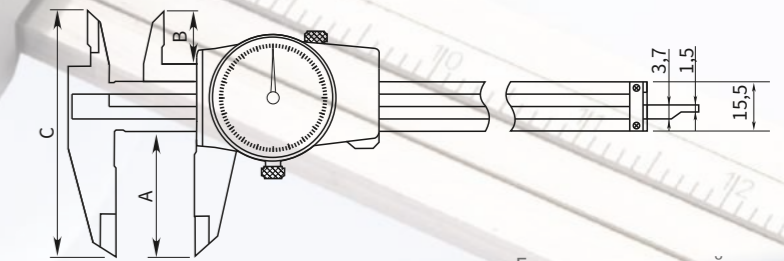
Dasqua Blu



- Металлический корпус, повышающий ударопрочность

- Полированные губки для повышения точности измерений

- Хромированный корпус круговой шкалы полностью герметизирован, что повышает защитные свойства

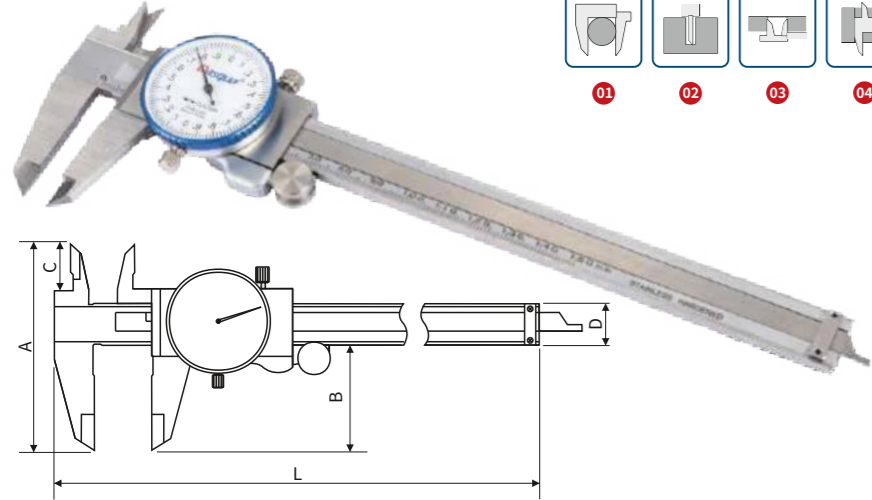


Единицы измерений: мм

Артикул	Диапазон измерений	Цена деления	A	B	C	Погрешность
1360-3005 -A	0-150	0,01	40	13	74	±0,02
1360-3010 -A	0-200	0,01	50	18,6	89,5	±0,03
1360-3015 -A	0-300	0,01	64	20,6	105,5	±0,03
1360-3205 -A	0-150	0,02	40	13	74	±0,02
1360-3210 -A	0-200	0,02	50	18,6	89,5	±0,03
1360-3215 -A	0-300	0,02	64	20,6	105,5	±0,03

ШТАНГЕНЦИРКУЛИ С КРУГОВОЙ ШКАЛОЙ

ПОВЫШЕННАЯ НАДЕЖНОСТЬ
ПОГРЕШНОСТЬ В 2 РАЗА НИЖЕ
ТРЕБОВАНИЙ DIN862



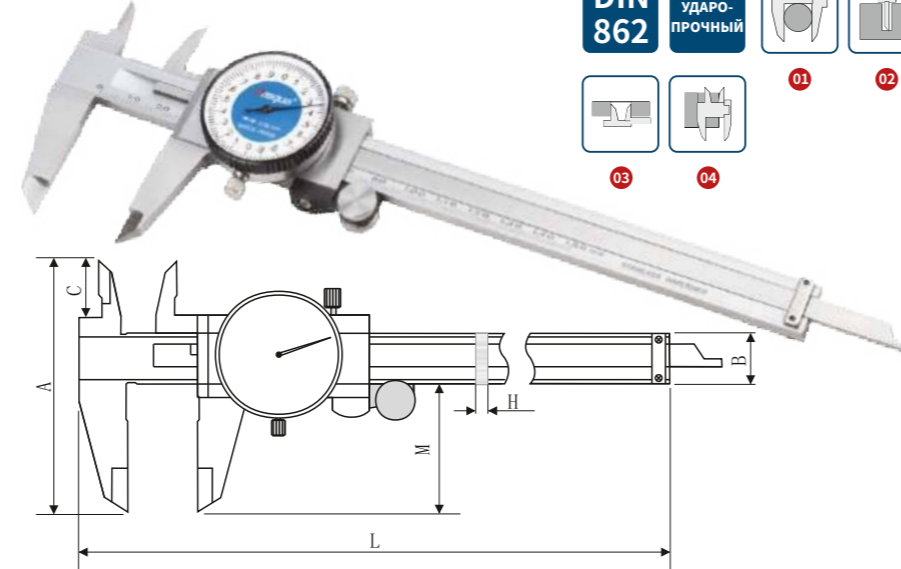
- Ударопрочные зубчатые зацепления
- Выполнены в соответствии с ISO13385-1 (DIN862)
- Изготовлены из твёрдой нержавеющей стали
- Четыре варианта использования для измерения внешнего размера, внутреннего размера, уступа и глубины
- Вакуумная закалка гарантирует высокую износостойкость и долгий срок службы
- Зажимной винт для стабильного считывания результатов
- Измерительное усилие строго в диапазоне 2,5Н - 3,5Н
- Параллельность измерительных поверхностей $\leq 0,007$ мм
- Хорошо различимые штрихи и цифры, нанесенные при помощи лазерной гравировки на хромированную штангу

Единицы измерений: мм

Артикул	Диапазон измерений	Цена деления	L	A	B	C	D	Погрешность
1331-2115-A	0-150	0,02	236	77	40	16,5	16	$\pm 0,015$
1331-2120-A	0-200	0,02	285	88	48	19,5	16	$\pm 0,02$
1331-2130-A	0-300	0,02	410	110	62	22,5	20	$\pm 0,025$
1350-5005-A	0-150	0,01	236	77	40	16,5	16	$\pm 0,01$
1350-5010-A	0-200	0,01	285	88	48	19,5	16	$\pm 0,015$
1350-5015-A	0-300	0,01	410	110	62	22,5	20	$\pm 0,02$
1332-4110-A	0-6"	0,001"	236	77	40	16,5	16	$\pm 0,00065$ "
1332-4115-A	0-8"	0,001"	285	88	48	19,5	16	$\pm 0,00085$ "
1332-4120-A	0-12"	0,001"	410	110	62	22,5	20	$\pm 0,001$ "

ШТАНГЕНЦИРКУЛИ С КРУГОВОЙ ШКАЛОЙ

С ПОВЫШЕННОЙ УДАРОПРОЧНОСТЬЮ



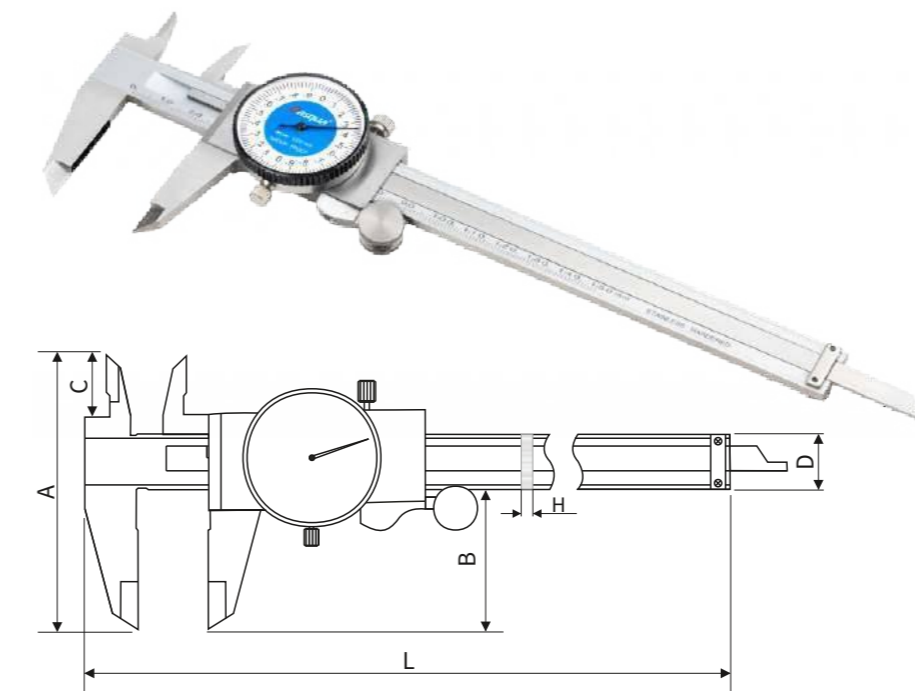
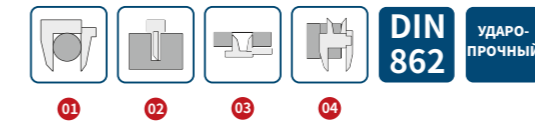
- Ударопрочные зубчатые зацепления
- Четыре варианта использования для измерения внешнего размера, внутреннего размера, уступа и глубины
- Изготовлены из твёрдой нержавеющей стали
- Выполнены в соответствии с DIN862
- Хорошо различимые штрихи и цифры, нанесенные при помощи лазерной гравировки на хромированную штангу
- Зажимной винт для стабильного считывания результатов
- Большой циферблат для лёгкого считывания результатов

Единицы измерений: мм

Артикул	Диапазон измерений	Цена деления	L	A	B	C	H	M	Погрешность
1331-2110	0-100	0,02	166,5	62	13,5	13,8	3,3	30	$\pm 0,02$
1331-2115	0-150	0,02	236	77	16	16,5	3,5	40	$\pm 0,03$
1331-2120	0-200	0,02	285	88	16	19,5	3,5	48	$\pm 0,03$
1331-2130	0-300	0,02	410	110	20	22,5	4,0	62	$\pm 0,04$
1350-5004	0-100	0,01	166,5	62	13,5	13,8	3,3	30	$\pm 0,02$
1350-5005	0-150	0,01	236	77	16	16,5	3,5	40	$\pm 0,03$
1350-5010	0-200	0,01	285	88	16	19,5	3,5	48	$\pm 0,03$
1350-5015	0-300	0,01	410	110	20	22,5	4,0	62	$\pm 0,04$
1332-4105	0-4"	0,001"	166,5	62	13,5	13,8	3,3	30	$\pm 0,001$ "
1332-4110	0-6"	0,001"	236	77	16	16,5	3,5	40	$\pm 0,001$ "
1332-4115	0-8"	0,001"	285	88	16	19,5	3,5	48	$\pm 0,001$ "
1332-4120	0-12"	0,001"	410	110	20	22,5	4,0	62	$\pm 0,0015$ "

ШТАНГЕНЦИРКУЛИ С КРУГОВОЙ ШКАЛОЙ

С ТВЁРДОСПЛАВНЫМИ
ГУБКАМИ



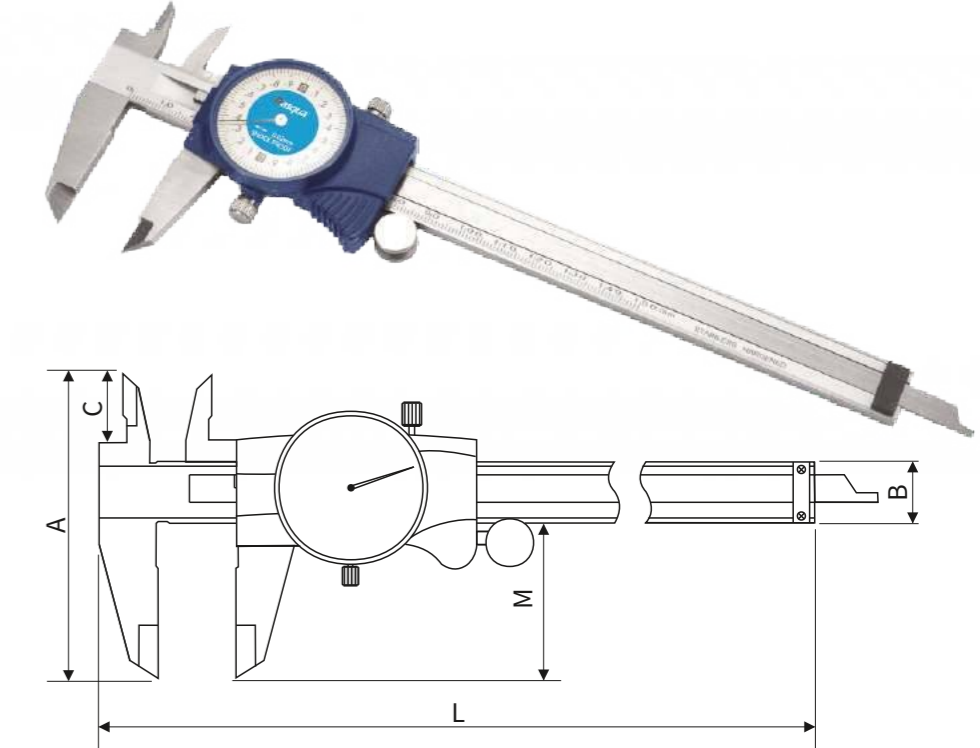
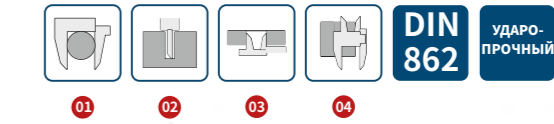
- Закалённые и доведённые Твердосплавные измерительные поверхности имеют в 5 раз больший срок службы по сравнению с обычными
- Выполнены в соответствии с ISO13385-1 (DIN862)
- Зажимной винт для стабильного считывания результатов
- Четыре варианта использования для измерения внешнего размера, внутреннего размера, уступа и глубины
- Изготовлены из твёрдой нержавеющей стали
- Вакуумная закалка гарантирует высокую износостойкость и долгий срок службы
- Хорошо различимые штрихи и цифры, нанесенные при помощи лазерной гравировки на хромированную штангу

Единицы измерений: мм

Артикул	Диапазон измерений	Цена деления	L	A	B	C	D	Погрешность
1362-0005	0-150	0,02	236	77	42	16,5	16	$\pm 0,02$
1362-0010	0-200	0,02	285	88	50	19,5	16	$\pm 0,03$
1362-0015	0-300	0,02	410	110	64	22,5	20	$\pm 0,03$

ШТАНГЕНЦИРКУЛИ С КРУГОВОЙ ШКАЛОЙ

С ПЫЛЕЗАЩИТНЫМ КОЖУХОМ



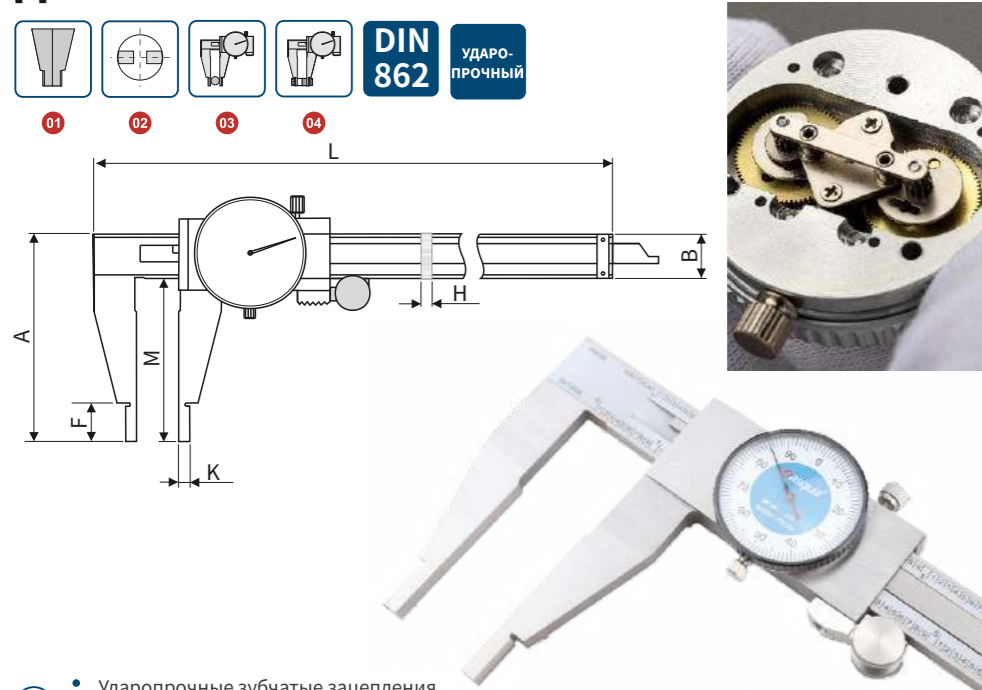
- Четыре варианта использования для измерения внешнего размера, внутреннего размера, уступа и глубины
- Выполнены в соответствии с DIN862
- Зажимной винт для стабильного считывания результатов
- Большой циферблат для лёгкого считывания результатов
- Пылезащитный кожух для использования в сложных цеховых условиях

Единицы измерений: мм

Артикул	Диапазон измерений	Цена деления	L	A	B	C	M	Погрешность
1345-0105	0-150	0,02	236	77	16	16,5	40	$\pm 0,03$
1345-0110	0-200	0,02	285	88	16	19,5	48	$\pm 0,03$
1345-0115	0-300	0,02	410	110	20	22,5	62	$\pm 0,04$

ШТАНГЕНИНСТРУМЕНТ

ШТАНГЕНЦИРКУЛИ С КРУГОВОЙ ШКАЛОЙ ДЛЯ СЛОЖНЫХ УСЛОВИЙ ПРИМЕНЕНИЯ

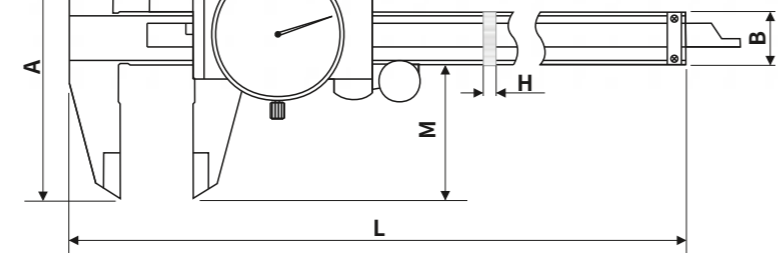
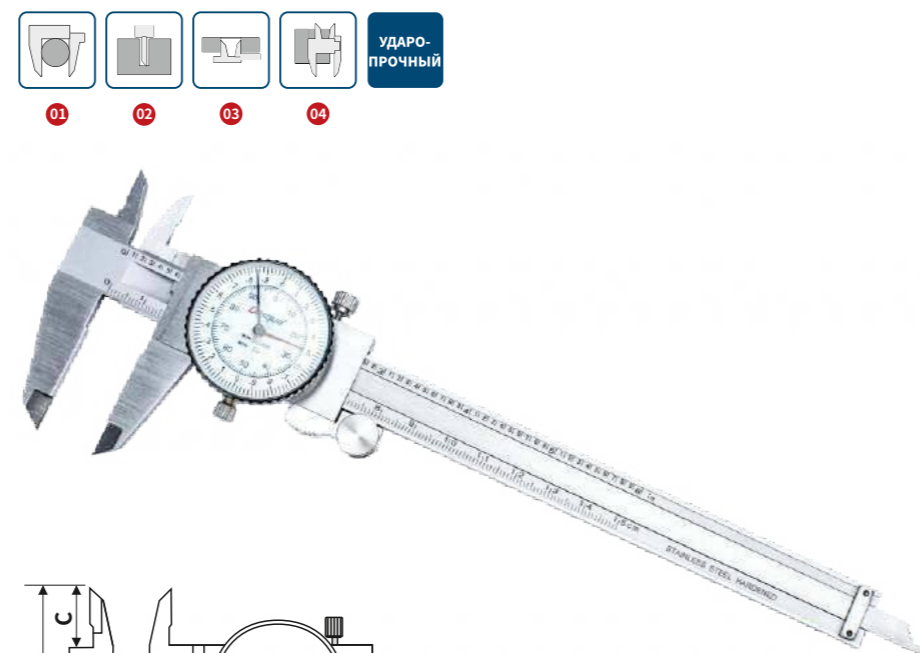


- Ударопрочные зубчатые зацепления
- Четыре варианта использования для измерения внешнего размера, внутреннего размера, уступа и глубины
- Изготовлены из твёрдой нержавеющей стали
- Выполнены в соответствии с DIN862
- Хорошо различимые штрихи и цифры, нанесенные при помощи лазерной гравировки на хромированную штангу
- Зажимной винт для стабильного считывания результатов
- Дополнительно усиленная штанга для повышенной жёсткости и стабильных измерений

Единицы измерений: мм

Артикул	Диапазон измерений	Цена деления	L	A	B	F	H	K	M	Погрешность
1431-2105	0-450	0,02	580	108	22	20	6,0	5	86	±0,05
1431-2110	0-500	0,02	630	108	22	20	6,0	5	86	±0,05
1431-2115	0-600	0,02	730	108	22	20	6,0	5	86	±0,05
1431-2120	0-1000	0,02	1200	168	28	22	8,0	10	140	±0,07
1432-4105	0-18"	0,001"	580	108	22	20	6,0	5	86	±0,002"
1432-4110	0-20"	0,001"	630	108	22	20	6,0	5	86	±0,002"
1432-4115	0-24"	0,001"	730	108	22	20	6,0	5	86	±0,002"
1432-4120	0-40"	0,001"	1200	168	28	22	8,0	10	140	±0,0025"

ШТАНГЕНЦИРКУЛЬ С КРУГОВОЙ ШКАЛОЙ ОТСЧЁТ В ММ И ДЮЙМАХ



- Ударопрочные зубчатые зацепления
- Четыре варианта использования для измерения внешнего размера, внутреннего размера, уступа и глубины
- Изготовлены из твёрдой нержавеющей стали
- Хорошо различимые штрихи и цифры, нанесенные при помощи лазерной гравировки на хромированную штангу
- Зажимной винт для стабильного считывания результатов
- Большой циферблат для лёгкого считывания результатов

Единицы измерений: мм

Артикул	Диапазон измерений	Цена деления	L	A	B	C	H	M	Погрешность
3002-1901	0-150/6"	0,02/0,001"	236	77	16	16,5	3,5	40	±0,03/±0,001"

ШТАНГЕНЦИРКУЛИ ЦИФРОВЫЕ *Dasqua Blu* С ЗАЩИТОЙ ОТ ВОДЫ И МАСЛА



- Защищены не только от воды и пыли (IP67), но и от масла
- Электронные компоненты герметизированы, чтобы повысить водостойкость
- Полированные губки для повышения точности измерений

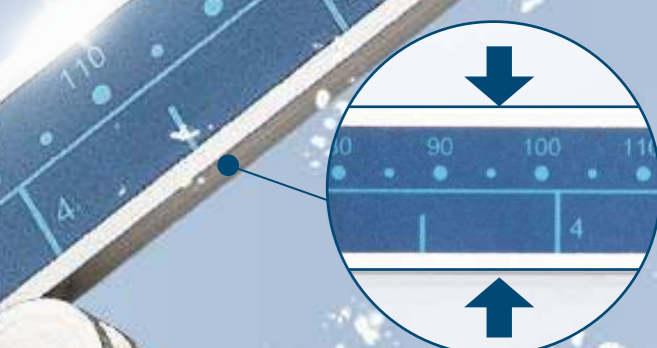


Высота символов: 11,5 мм

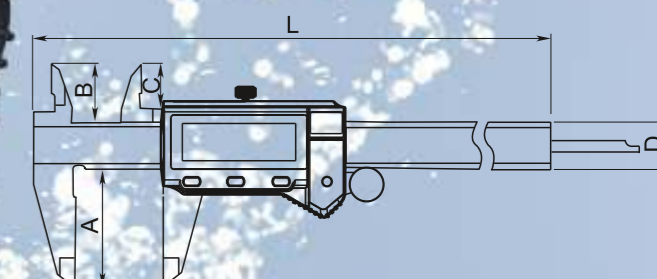
- Дисплей на 20% больше обычного повышает удобство считывания результатов



- Полированные губки для повышения точности измерений



- Плавное перемещение рамки по всей штанге благодаря полировке поверхностей (параллельность менее 0,015 мм, что на 20% лучше требований)



Единицы измерений: мм

Артикул	Диапазон измерений	Разрешение	A	B	C	D	L	Погрешность
2015-1005-A	0-150/0-6"	0,01/0,0005"/1/128"	40	20	15,5	16	235	±0,02/±0,001"
2015-1010-A	0-200/0-8"	0,01/0,0005"/1/128"	50	24	19,5	16	287	±0,03/±0,0015"
2015-1015-A	0-300/0-12"	0,01/0,0005"/1/128"	60	26	21,5	16	390	±0,03/±0,0015"

ШТАНГЕНЦИРКУЛЬ ЦИФРОВОЙ

С ПОГРЕШНОСТЬЮ $\pm 0,01$ мм



Вывод данных

Передача данных с беспроводной системой и при помощи кабеля

- Плоскостность измерительных поверхностей не более 0,003 мм для высокой точности
- Погрешность $\pm 0,01$ мм



01 02 03 04



- Большой дисплей для удобной работы



Calibration Certificate

Certificate No.	YMEI.2023.130.000048
Customer	DASQUA TECHNOLOGY LTD
Address	23rd Floor, Unit 1, Building 5, No. 99 Xianglong Lake Side Road, Tianjin New District, Chengde, China
Name of Instrument	DIGITAL CALIPER
Type/Specification	(0-150)mm/0.01mm
Serial No.	1B060004
Manufacturer	DASQUA
Calibration Regulation	ISO 90:2012
Approved by	Edward
Checked by	Robert
Calibrated by	David
Date of Sample arrive	2023 Year 02 Month 23 Day
Date of Calibration	2023 Year 02 Month 24 Day
Date of Report	2023 Year 02 Month 24 Day
Address	Four 21, Building 5, No.99 Xianglong side, Chengde, China
P Code	610601
Telephone	0086-26-81067113

Единицы измерений: мм

Артикул	Диапазон измерений	Разрешение	A	B	C	D	L	Погрешность
2000-0005-A	0-150/0-6"	0,01/0,0005"/1/128"	40	20	15,5	16	235	0,01/0,0005"
2000-0010-A	0-200/0-8"	0,01/0,0005"/1/128"	50	24	19,5	16	287	0,01/0,0005"
2000-0015-A	0-300/0-12"	0,01/0,0005"/1/128"	60	26	21,5	16	390	0,02/0,001"

Dasqua Blue

ШТАНГЕНЦИРКУЛЬ ЦИФРОВОЙ С ИНДИКАЦИЕЙ КРУГОВОЙ ШКАЛЫ

- Выполнен в соответствии с DIN 862
- Закалённые, полированные и притёртые измерительные поверхности обеспечивают долгий срок службы
- Измерительные поверхности полированы с высокой точностью
- Степень защиты IP67
- Индуктивная измерительная система
- Установка и контроль допусков
- Встроенная беспроводная система передачи данных (артикул: 3004-0010)



01 02 03 04

- Рабочие поверхности штанги шлифованы для обеспечения плавного хода при работе



- Большой OLED цветной дисплей для индикации цифр и круговой шкалы



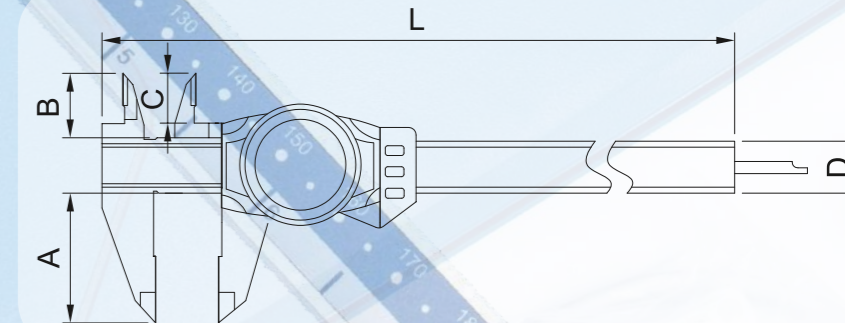
- Литиевый аккумулятор большой ёмкости с магнитным разъёмом

- Прочный корпус из цинкового сплава обеспечивает лучшую защиту и более длительный срок службы

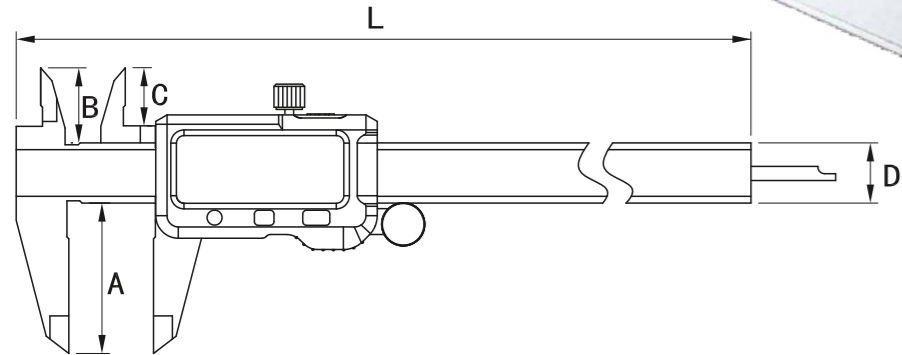


Единицы измерений: мм

Артикул	Диапазон измерений	Разрешение	A	B	C	D	L	Погрешность	Примечание
3004-0005	0-150/0-6"	0,01/0,0005"/1/128"	40	20	15,5	16	235	$\pm 0,02$	/
3004-0015	0-200/0-8"	0,01/0,0005"/1/128"	50	24	19,5	16	287	$\pm 0,03$	/
3004-0025	0-300/0-12"	0,01/0,0005"/1/128"	60	26	21,5	16	390	$\pm 0,03$	/
3004-0010	0-150/0-6"	0,01/0,0005"/1/128"	40	20	15,5	16	235	$\pm 0,02$	встроенная система передачи данных
3004-0020	0-200/0-8"	0,01/0,0005"/1/128"	50	24	19,5	16	287	$\pm 0,03$	встроенная система передачи данных
3004-0030	0-300/0-12"	0,01/0,0005"/1/128"	60	26	21,5	16	390	$\pm 0,03$	встроенная система передачи данных



ШТАНГЕНЦИРКУЛИ ЦИФРОВЫЕ

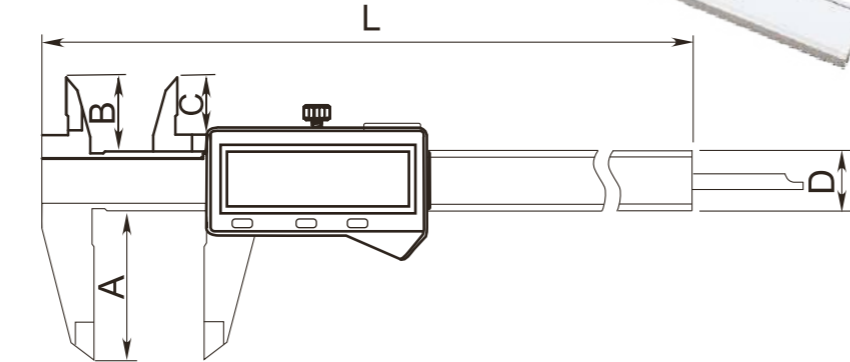
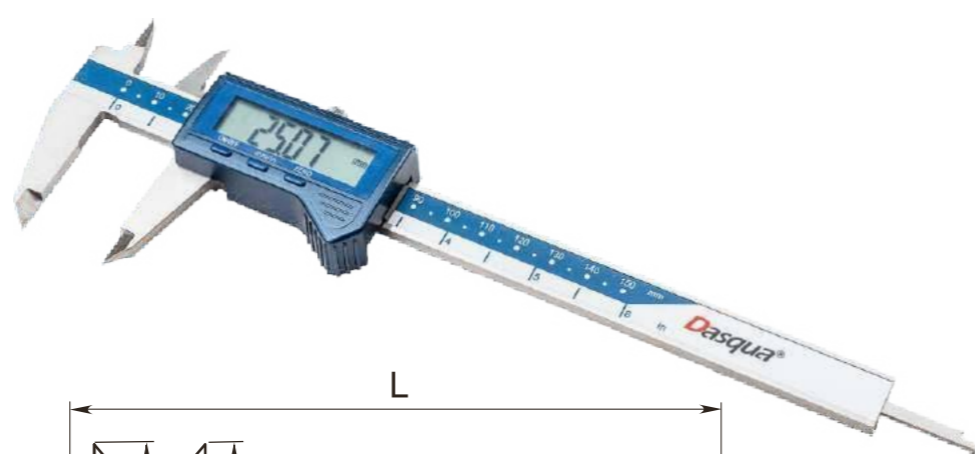


- Выполнены в соответствии с DIN 862
- Закалённые, полированные и притёртые измерительные поверхности обеспечивают долгий срок службы
- Измерительные поверхности отполированы с высокой точностью
- Вывод данных

Единицы измерений: мм

Артикул	Диапазон измерений	Разрешение	A	B	C	D	L	Погрешность
2000-2005	0-150/0-6"	0,01/0,0005"/1/128"	40	20	15,5	16	235	0,02/0,001"
2000-2010	0-200/0-8"	0,01/0,0005"/1/128"	50	24	19,5	16	287	0,03/0,0015"
2000-2015	0-300/0-12"	0,01/0,0005"/1/128"	60	26	21,5	16	390	0,03/0,0015"

ШТАНГЕНЦИРКУЛИ ЦИФРОВЫЕ

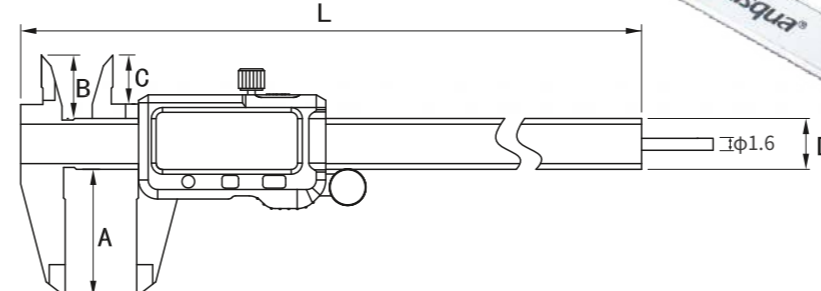
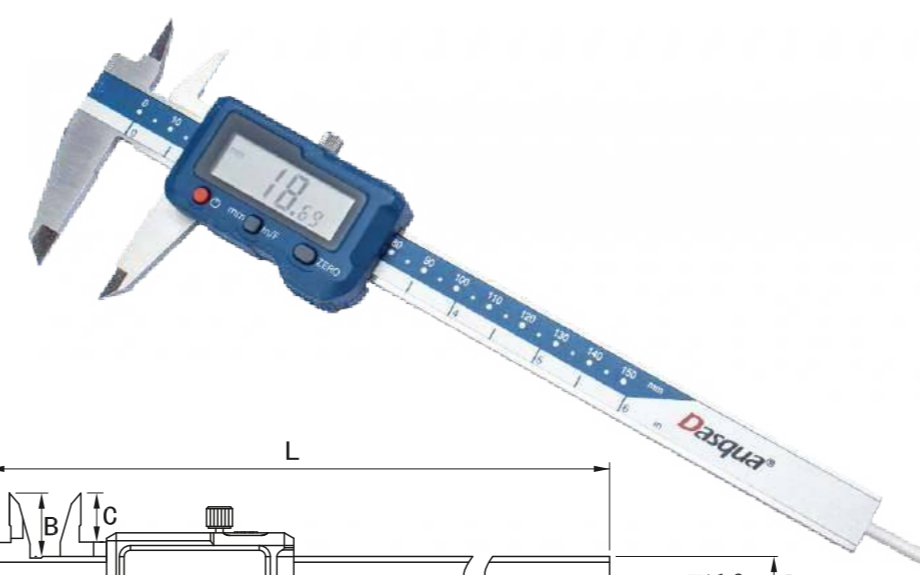


- Большой экран с увеличенными знаками для удобной работы
- Выполнены в соответствии с DIN 862
- Закалённые, полированные и притёртые измерительные поверхности обеспечивают долгий срок службы
- Измерительные поверхности отполированы с высокой точностью
- Вывод данных
- Функция индикации показаний в виде дробной части от дюйма

Единицы измерений: мм

Артикул	Диапазон измерений	Разрешение	A	B	C	D	L	Погрешность
1804-1065	0-150/0-6"	0,01/0,0005"/1/128"	40	20	15,5	16	235	0,02/0,001"
1804-1070	0-200/0-8"	0,01/0,0005"/1/128"	50	24	19,5	16	287	0,03/0,0015"
1804-1075	0-300/0-12"	0,01/0,0005"/1/128"	60	26	21,5	16	390	0,03/0,0015"

ШТАНГЕНЦИРКУЛИ ЦИФРОВЫЕ С ЦИЛИНДРИЧЕСКИМ ГЛУБИНОМЕРОМ

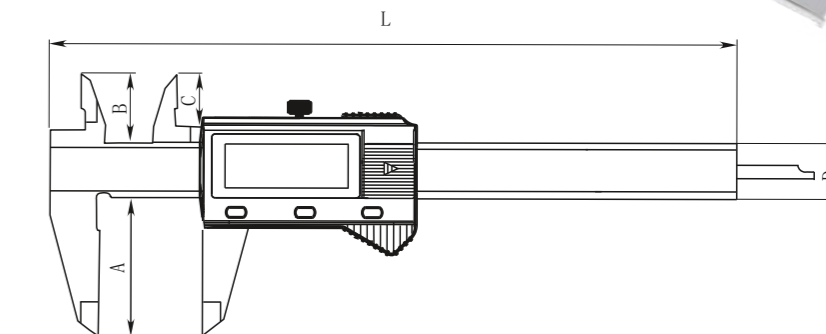
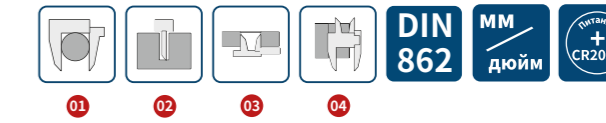


- Большой экран с увеличенными знаками для удобной работы
- Выполнены в соответствии с DIN 862
- Закалённые, полированные и притёртые измерительные поверхности обеспечивают долгий срок службы
- Измерительные поверхности отполированы с высокой точностью
- Вывод данных
- Функция индикации показаний в виде дробной части от дюйма

Единицы измерений: мм

Артикул	Диапазон измерений	Разрешение	A	B	C	D	L	Погрешность
1804-1065	0-150/0-6"	0,01/0,0005"/1/128"	40	20	15,5	16	235	0,02/0,001"
1804-1070	0-200/0-8"	0,01/0,0005"/1/128"	50	24	19,5	16	287	0,03/0,0015"
1804-1075	0-300/0-12"	0,01/0,0005"/1/128"	60	26	21,5	16	390	0,03/0,0015"

Штангенциркуль цифровой мини



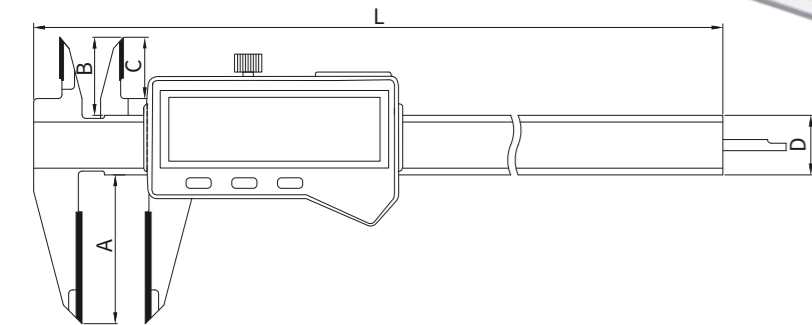
- Портативный прибор с уменьшенным диапазоном
- Прочная нержавеющая сталь
- Выполнены в соответствии с DIN 862

Единицы измерений: мм

Артикул	Диапазон измерений	Разрешение	A	B	C	D	L	Погрешность
2050-0005	0-100/0-4"	0,01/0,0005"	30	17	12	13	170	0,02/0,001"

ШТАНГЕНЦИРКУЛИ ЦИФРОВЫЕ

С ТВЁРДОСПЛАВНЫМИ ГУБКАМИ

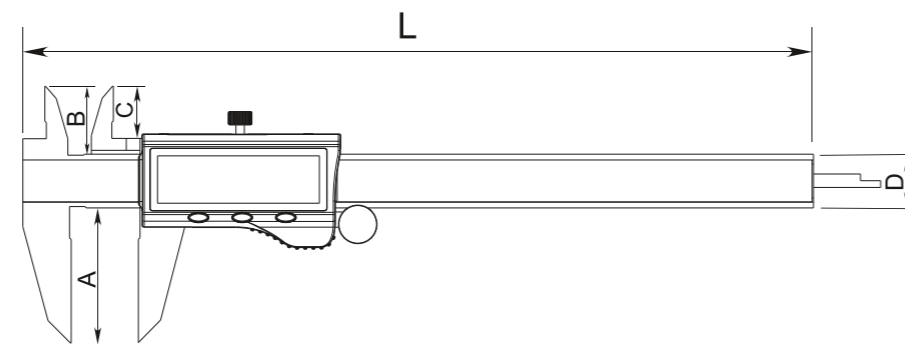


- Используются для измерения внешних размеров, внутренних размеров, уступов, глубин, а также для разметки
- Твердосплавные измерительные поверхности обеспечивают чёткую разметку и высокую износостойкость
- Выполнены в соответствии с DIN 862
- Закалённые, полированные и притёртые измерительные поверхности обеспечивают долгий срок службы

Единицы измерений: мм

Артикул	Диапазон измерений	Разрешение	A	B	C	D	L	Погрешность
2406-1005	0-150/0-6"	0,01/0,0005"	40	21	16,5	16	236	±0,03
2406-1010	0-200/0-8"	0,01/0,0005"	50	24	19,5	16	286	±0,03
2406-1015	0-300/0-12"	0,01/0,0005"	60	26	21,5	16	400	±0,04

ШТАНГЕНЦИРКУЛИ ЦИФРОВЫЕ С МЕТАЛЛИЧЕСКИМ КОРПУСОМ



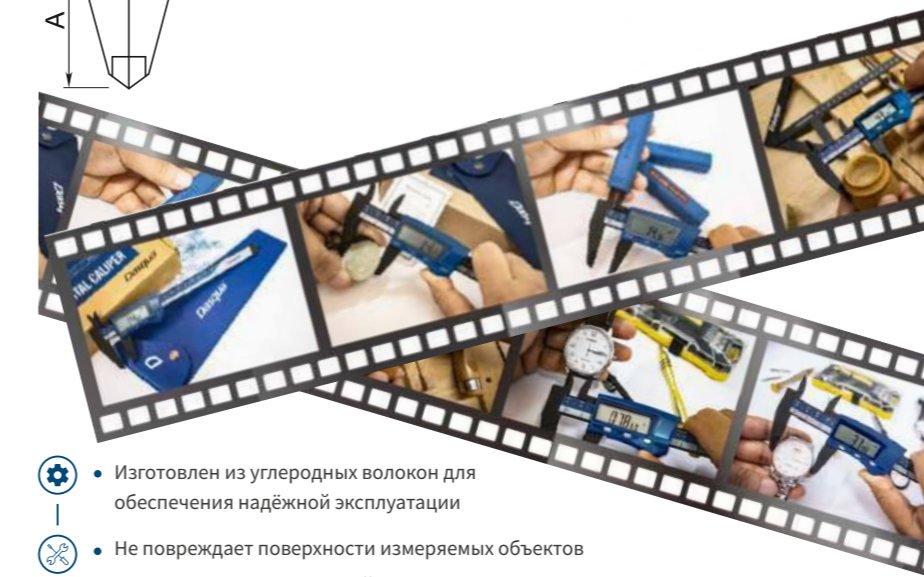
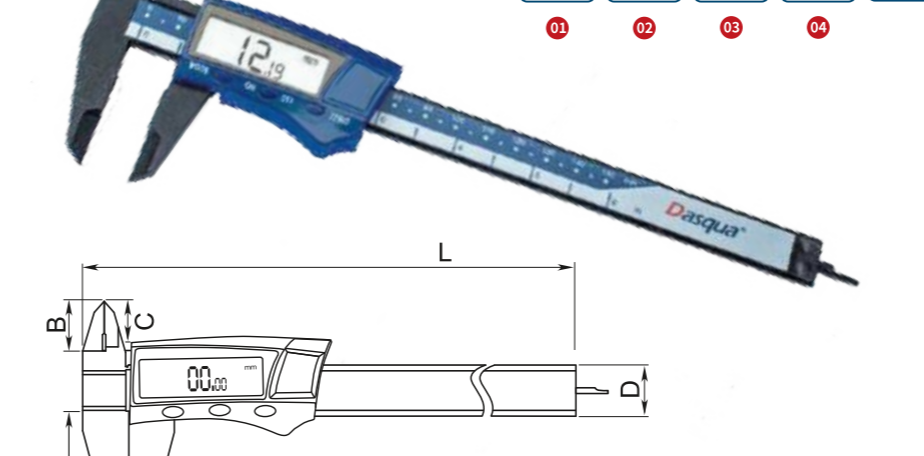
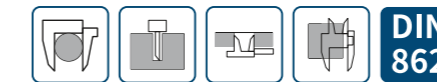
- Металлический корпус блока индикации
- Прочная нержавеющая сталь
- Выполнены в соответствии с DIN 862
- Закалённые, отшлифованные и притёртые измерительные поверхности для увеличения срока службы

Единицы измерений: мм

Артикул	Диапазон измерений	Разрешение	A	B	C	D	L	Погрешность
2115-2305	0-150/0-6"	0,01/0,0005"	40	20	15,5	16	235	±0,02/±0,001"
2115-2310	0-200/0-8"	0,01/0,0005"	50	24	19,5	16	287	±0,03/±0,0015"
2115-2315	0-300/0-12"	0,01/0,0005"	60	26	21,5	16	390	±0,03/±0,0015"

ШТАНГЕНЦИРКУЛИ ПЛАСТИКОВЫЕ

ШТАНГА ИЗГОТОВЛЕНА ИЗ УГЛЕРОДНЫХ ВОЛОКОН

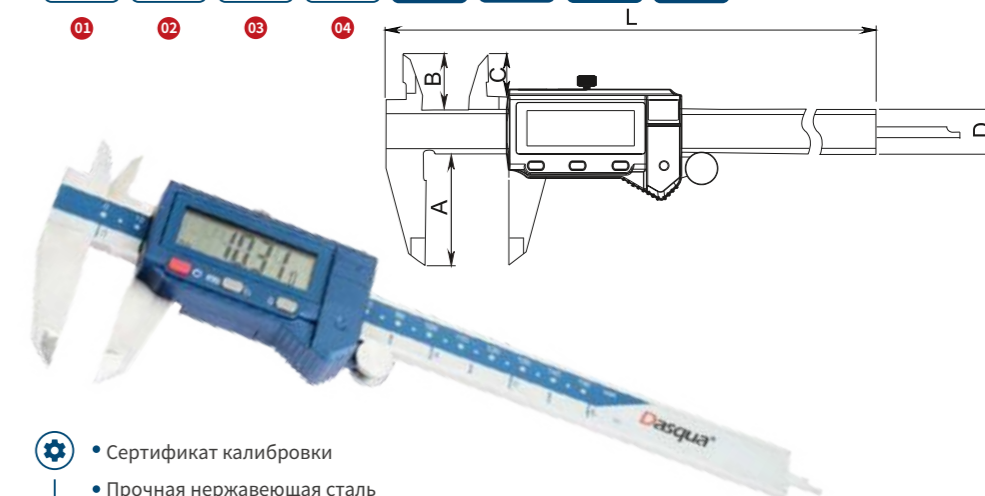


- Изготовлен из углеродных волокон для обеспечения надёжной эксплуатации
- Не повреждает поверхности измеряемых объектов
- Не проводит электрический ток

Единицы измерений: мм

Артикул	Диапазон измерений	Разрешение	A	B	C	D	L	Погрешность
2035-0004	0-75/0-3"	0,01/0,0005"	25,5	14	9,5	13	138	±0,2
2035-0005	0-150/0-6"	0,01/0,0005"	39,5	21	16	16	236	±0,2
2035-0006	0-150/0-6"	0,01/0,0005"/1/64"	39,5	21	16	16	236	±0,2

ШТАНГЕНЦИРКУЛИ ЦИФРОВЫЕ



- Сертификат калибровки
- Прочная нержавеющая сталь
- Выполнены в соответствии с DIN 862
- Закалённые, отшлифованные и притёртые измерительные поверхности для увеличения срока службы

Единицы измерений: мм

Артикул	Диапазон измерений	Разрешение	A	B	C	D	L	Погрешность
2000-1005	0-150/0-6"	0,01/0,0005"/1/128"	40	20	15,5	16	235	±0,02/±0,001"
2000-1010	0-200/0-8"	0,01/0,0005"/1/128"	50	24	19,5	16	287	±0,03/±0,0015"
2000-1015	0-300/0-12"	0,01/0,0005"/1/128"	60	26	21,5	16	390	±0,03/±0,0015"

СТЕПЕНЬ ЗАЩИТЫ IP54 И ФУНКЦИЯ ABS

Единицы измерений: мм

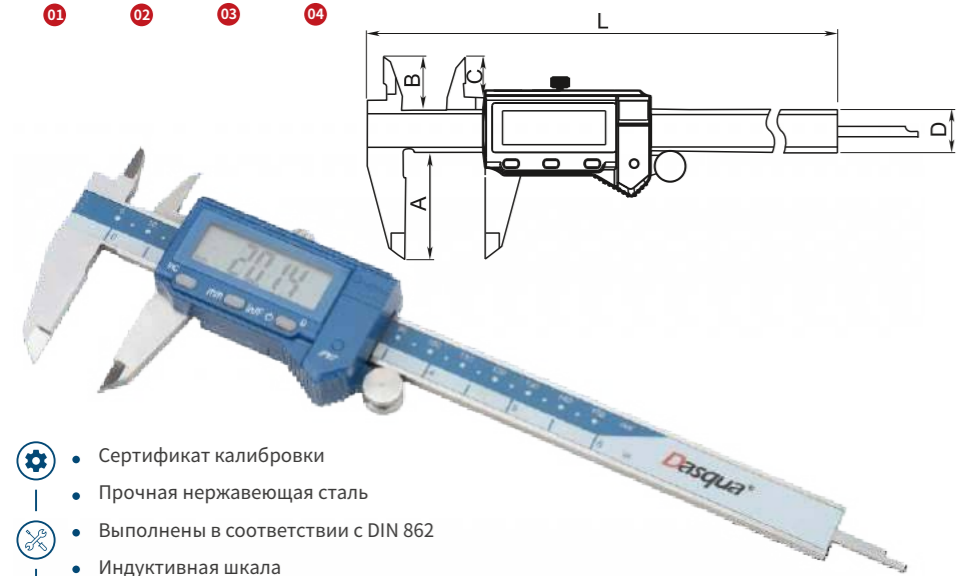
Артикул	Диапазон измерений	Разрешение	A	B	C	D	L	Погрешность
2010-1005	0-150/0-6"	0,01/0,0005"/1/128"	40	20	15,5	16	235	±0,02/±0,001"
2010-1010	0-200/0-8"	0,01/0,0005"/1/128"	50	24	19,5	16	287	±0,03/±0,0015"
2010-1015	0-300/0-12"	0,01/0,0005"/1/128"	60	26	21,5	16	390	±0,03/±0,0015"

СИСТЕМА БЕСПРОВОДНОЙ ПЕРЕДАЧИ ДАННЫХ

Единицы измерений: мм

Артикул	Диапазон измерений	Разрешение	A	B	C	D	L	Погрешность
2025-1005	0-150/0-6"	0,01/0,0005"/1/128"	40	20	15,5	16	235	±0,02/±0,001"
2025-1010	0-200/0-8"	0,01/0,0005"/1/128"	50	24	19,5	16	287	±0,03/±0,0015"
2025-1015	0-300/0-12"	0,01/0,0005"/1/128"	60	26	21,5	16	390	±0,03/±0,0015"

ШТАНГЕНЦИРКУЛИ ЦИФРОВЫЕ IP67



- Сертификат калибровки
- Прочная нержавеющая сталь
- Выполнены в соответствии с DIN 862
- Индуктивная шкала
- Контрастный ЖК-дисплей
- Защитное стекло
- Степень защиты IP67

ЗАЩИТА ОТ МАСЛА



Единицы измерений: мм

Артикул	Диапазон измерений	Разрешение	A	B	C	D	L	Погрешность
2015-2405	0-150/0-6"	0,01/0,005"/1/128"	40	20	15,5	16	235	±0,02/±0,001"
2015-2410	0-200/0-8"	0,01/0,005"/1/128"	50	24	19,5	16	287	±0,03/±0,0015"
2015-2415	0-300/0-12"	0,01/0,005"/1/128"	60	26	21,5	16	390	±0,03/±0,0015"

СИСТЕМА БЕСПРОВОДНОЙ ПЕРЕДАЧИ ДАННЫХ

Единицы измерений: мм

Артикул	Диапазон измерений	Разрешение	A	B	C	D	L	Погрешность
2020-1005-A	0-150/0-6"	0,01/0,005"/1/128"	40	20	15,5	16	235	±0,02/±0,001"
2020-1010-A	0-200/0-8"	0,01/0,005"/1/128"	50	24	19,5	16	287	±0,03/±0,0015"
2020-1015-A	0-300/0-12"	0,01/0,005"/1/128"	60	26	21,5	16	390	±0,03/±0,0015"

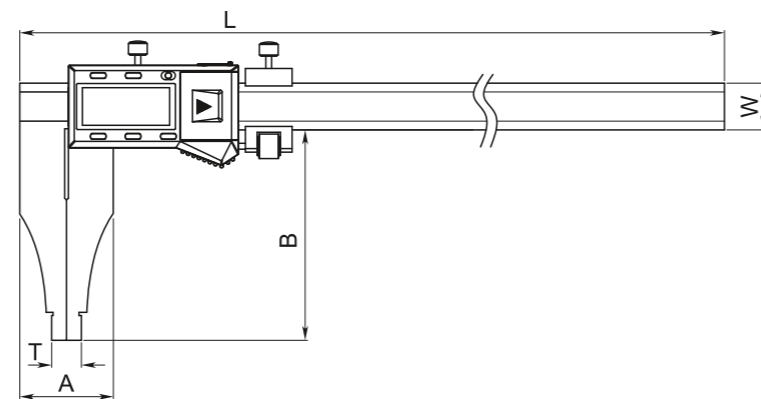
ШТАНГЕНЦИРКУЛИ IP54 С УСИЛЕННОЙ КОНСТРУКЦИЕЙ



ИСПОЛНЕНИЕ 1

Единицы измерений: мм

Артикул	Диапазон измерений	Разрешение	L	A	B	W	T	Погрешность
2220-8105	0-300/0-12"	0,01/0,0005"	445	40	90	20	10	±0,04/±0,002"
2220-8110	0-500/0-20"	0,01/0,0005"	670	52	150	24	20	±0,05/±0,002"
2220-8115	0-1000/0-40"	0,01/0,0005"	1210	60	150	30	20	±0,06/±0,0025"



- С прочной рамой для высокой стабильности
- Прочная нержавеющая сталь
- Выполнены в соответствии с DIN 862
- Механизм микроподачи
- Разъём для вывода данных

ИСПОЛНЕНИЕ 2

Единицы измерений: мм

Артикул	Диапазон измерений	Разрешение	L	A	B	W	T	Погрешность
2220-8113	0-300/0-12"	0,01/0,0005"	445	40	90	20	10(0,5")	±0,04/±0,002"
2220-8116	0-600/0-24"	0,01/0,0005"	770	44	100	24	20(0,8")	±0,05/±0,002"
2220-8119	0-1000/0-40"	0,01/0,0005"	1210	46	125	30	20(0,8")	±0,06/±0,0025"

БОЛЬШИЕ ДИАПАЗОНЫ ИЗМЕРЕНИЙ

Единицы измерений: мм

Артикул	Диапазон измерений	Разрешение	L	A	B	W	T	Погрешность
2220-3575	0-1500/0-60"	0,01/0,0005"	1800	80	125	41,5/52	20	±0,11/±0,0045"
2220-3580	0-2000/0-80"	0,01/0,0005"	2300	80	150	41,5/52	20	±0,14/±0,0055"



ШТАНГЕНЦИРКУЛИ IP54 С УСИЛЕННОЙ КОНСТРУКЦИЕЙ

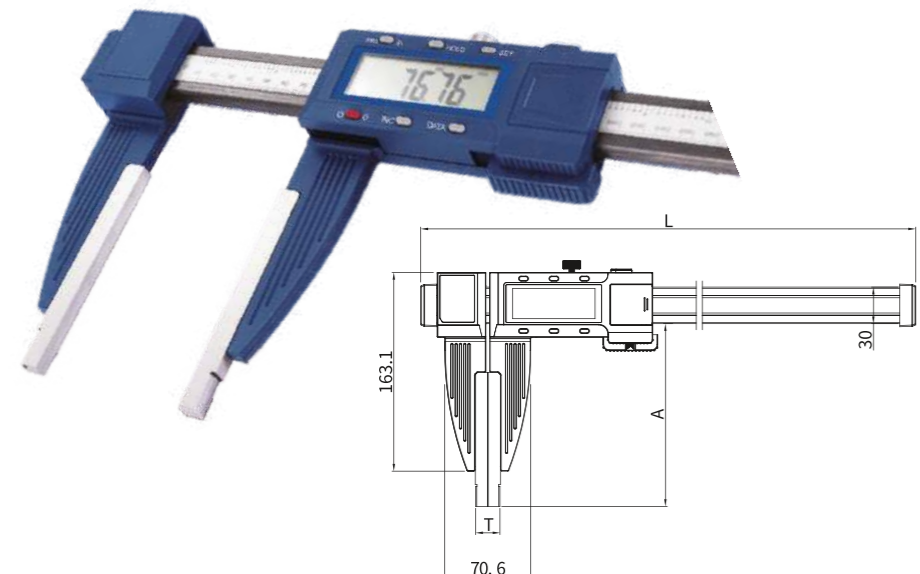


- С прочной рамой для высокой стабильности
- Прочная нержавеющая сталь
- Выполнены в соответствии с DIN 862
- Механизм микроподачи
- Разъём для вывода данных

Единицы измерений: мм

Артикул	Диапазон измерений	Разрешение	L	A	B	W	T	H	Погрешность
2710-1105	0-300/0-12"	0,01/0,0005"	445	40	90	20	10	38	±0,04/±0,002"
2710-1110	0-500/0-20"	0,01/0,0005"	670	52	150	24	20	60	±0,05/±0,002"
2710-1113	0-600/0-24"	0,01/0,0005"	770	54	150	24	20	60	±0,05/±0,002"
2710-1115	0-1000/0-40"	0,01/0,0005"	1210	60	150	30	20	63	±0,06/±0,0025"

ШТАНГЕНЦИРКУЛИ IP65 ИЗ УГЛЕПЛАСТИКА

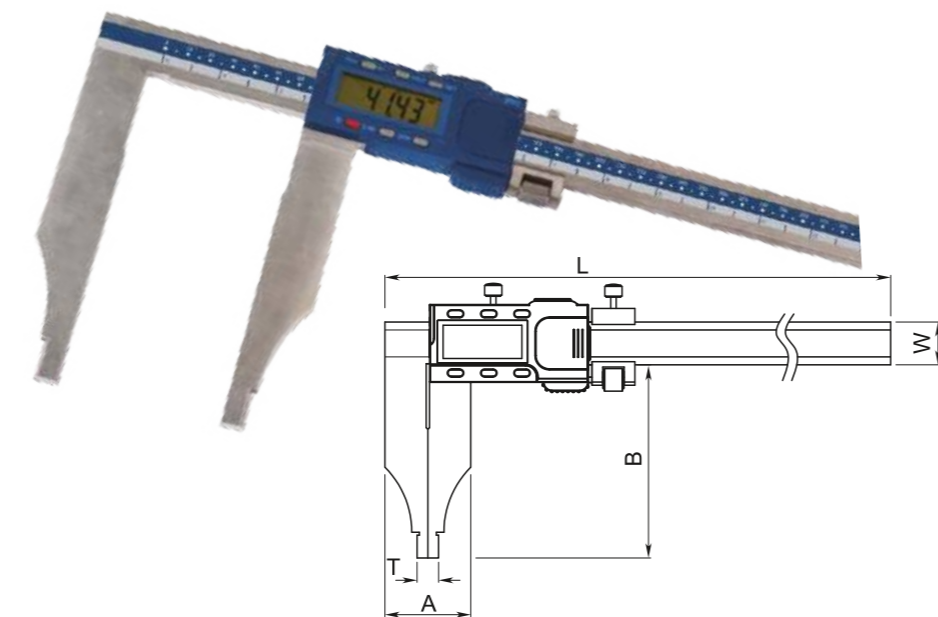


- Облегчённая конструкция штанги и губок с использованием углепластика
- Не проводит электрический ток
- Малый вес и мобильность
- Уменьшенное влияние температуры
- Индуктивная шкала
- Степень защиты IP65
- Вывод данных и функция беспроводной передачи данных

Единицы измерений: мм

Артикул	Диапазон измерений	Разрешение	A	T	L	Погрешность
2810-0003	0-600/0-24"	0,01/0,0005"	100	20(0,8")	770	±0,05/±0,002"
2810-0004	0-800/0-32"	0,01/0,0005"	150	20(0,8")	970	±0,06/±0,0025"
2810-0005	0-1000/0-40"	0,01/0,0005"	150	20(0,8")	1226	±0,06/±0,0025"
2810-0010	0-1500/0-60"	0,01/0,0005"	200	20(0,8")	1736	±0,09/±0,0035"
2810-0015	0-2000/0-80"	0,01/0,0005"	300	20(0,8")	2246	±0,012/±0,005"

ШТАНГЕНЦИРКУЛИ IP65 С УСИЛЕННОЙ КОНСТРУКЦИЕЙ

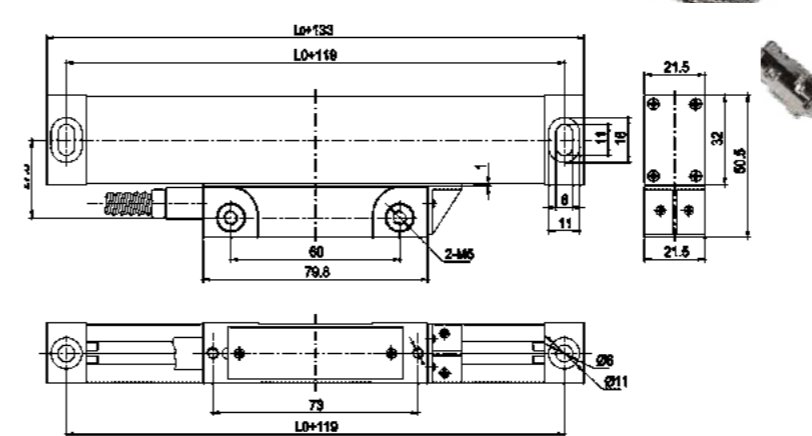


- С прочной рамой для высокой стабильности
- Прочная нержавеющая сталь
- Выполнены в соответствии с DIN 862
- Механизм микроподачи
- Разъём для вывода данных
- Степень защиты IP67
- Опционально: система беспроводной передачи данных (Артикул 2510-3115)

Единицы измерений: мм

Артикул	Диапазон измерений	Разрешение	L	A	B	W	T	Погрешность
2320-1105	0-300/0-12"	0,01/0,0005"	445	40	90	20	10	±0,03/±0,0015"
2320-1106	0-500/0-20"	0,01/0,0005"	670	52	150	24	20	±0,05/±0,002"
2320-1110	0-600/0-24"	0,01/0,0005"	770	44	100	24	20	±0,05/±0,002"
2320-1115	0-1000/0-40"	0,01/0,0005"	1210	60	150	30	20	±0,06/±0,0025"
2510-3115	0-1000/0-40"	0,01/0,0005"	1210	60	150	30	20	±0,06/±0,0025"

ШКАЛЫ ЛИНЕЙНЫЕ



- Вертикальная система скольжения с пятью подшипниками обеспечивает плавное и точное перемещение
- Откалиброваны при помощи лазерного интерферометра для гарантированной точности
- Полная герметизация, защита от стружки и охлаждающей жидкости
- Выходной сигнал: 5 (B) ТТЛ, 5 (B) RS422
- Размер в сечении: 20,5 x 31 мм
- Погрешность: ±5 мкм, ±10 мкм/м
- Диапазон рабочих температур: от минус 10°C до минус 60°C
- Степень защиты: IP55
- Макс. скорость передвижения: 60 м/мин
- Опорная точка: каждые 50 мм

Единицы измерений: мм

Артикул	Диапазон измерений	Цена деления	Погрешность
5810-0150	150	0,005	150
5810-0200	200	0,005	200
5810-0250	250	0,005	250
5810-0300	300	0,005	300
5810-0350	350	0,005	350
5810-0400	400	0,005	400
5810-0450	450	0,005	450
5810-0500	500	0,005	500
5810-0550	550	0,005	550
5810-0600	600	0,005	600
5810-0650	650	0,005	650
5810-0700	700	0,005	700
5810-0750	750	0,005	750
5810-0800	800	0,005	800
5810-0850	850	0,005	850
5810-0900	900	0,005	900
5810-1000	1000	0,005	1000

Единицы измерений: мм

Комплект поставки	
Основной блок	1 шт
Крепление L-форма	1 шт
Чехол	1 шт
Крепёжный набор	1 комплект

УСТРОЙСТВО ЦИФРОВОЙ ИНДИКАЦИИ



- Индикация: 8 разрядов, светодиоды зелёного цвета
- Алюминиевый корпус высокого качества
- Прочная плёнка передней панели с чёткими изображениями и пиктограммами
- Высокая интеграция обеспечивает стабильную производительность
- Включение и выключение может выполняться более 100 000 раз
- Применение усовершенствованной цифровой фильтрации делает измерения более точными и стабильными

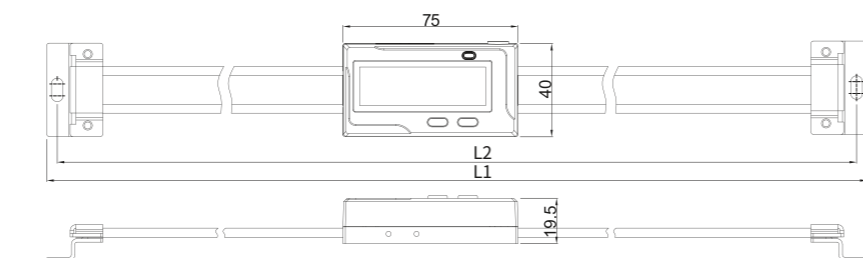
Единицы измерений: мм

Артикул	5810-0005	5810-0010
Кол-во осей	Две оси	Три оси
Кол-во входов для шкал	2	3
Разрешение	0,1 мкм, 0,2 мкм, 0,5 мкм, 1 мкм, 2 мкм, 2,5 мкм, 5 мкм, 10 мкм	
Функции	Установка нулевых показаний, индикация в метрической и имперской системах счисления, энергонезависимая память, выбор преобразователя(круговой, линейный), линейная компенсация, нелинейная компенсация, вычисления, выбор направления подсчёта, ABS/INC, 200 ячеек памяти SDM координат, REF центрирование, PLD функция, PCD функция, простая R функция, переключение отображения радиус/диаметр, суммирование по осям, цифровые фильтры, измерение конусности, интерфейс RS232, функция EDM, 200 ячеек памяти для инструмента	
Напряжение питания	от 80 до 260 (В)/ от 50 до 60 (Гц)	
Диапазон рабочих температур	от минус 10°C до плюс 60°C	
Входной сигнал	5 (В)ТТЛ/RS422	
Частота вх. сигнала	<4МГц	

Единицы измерений: мм

Комплект поставки		
Основной блок		1 шт
Кронштейн		1 шт
Кабель заземления		1 шт

ШКАЛЫ ЦИФРОВЫЕ IP67



- Предназначены для модернизации оборудования
- Прочная нержавеющая сталь, усиленная конструкция
- Степень защиты IP67
- Большой ЖК-дисплей для снятия показаний
- Абсолютная шкала позволяет не устанавливать нулевую точку после каждого включения; оснащены функцией удержания показаний

Единицы измерений: мм

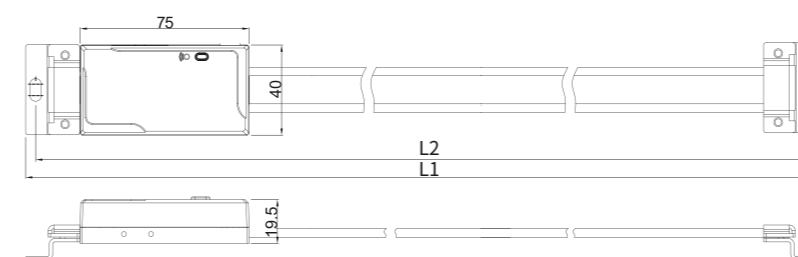
Артикул	Диапазон измерений	Разрешение	L1	L2	Погрешность
5810-3105	0-150/0-6"	0,01/0,0005"	286	277	±0,02/±0,001"
5810-3110	0-200/0-8"	0,01/0,0005"	326	317	±0,03/±0,0015"
5810-3115	0-300/0-12"	0,01/0,0005"	426	417	±0,03/±0,0015"
5810-3120	0-600/0-24"	0,01/0,0005"	746	737	±0,05/±0,005"
5810-3125	0-1000/0-40"	0,01/0,0005"	1146	1137	±0,05/±0,0025"

СИСТЕМА БЕСПРОВОДНОЙ ПЕРЕДАЧИ ДАННЫХ

Единицы измерений: мм

Артикул	Диапазон измерений	Разрешение	L1	L2	Погрешность
5810-7105	0-150/0-6"	0,01/0,0005"	286	277	±0,02/±0,001"
5810-7110	0-200/0-8"	0,01/0,0005"	326	317	±0,03/±0,0015"
5810-7115	0-300/0-12"	0,01/0,0005"	426	417	±0,03/±0,0015"
5810-7120	0-600/0-24"	0,01/0,0005"	746	737	±0,05/±0,005"
5810-7125	0-1000/0-40"	0,01/0,0005"	1146	1137	±0,05/±0,0025"

ШКАЛЫ ЦИФРОВЫЕ IP54 ВЫНОСНОЙ БЛОК ИНДИКАЦИИ

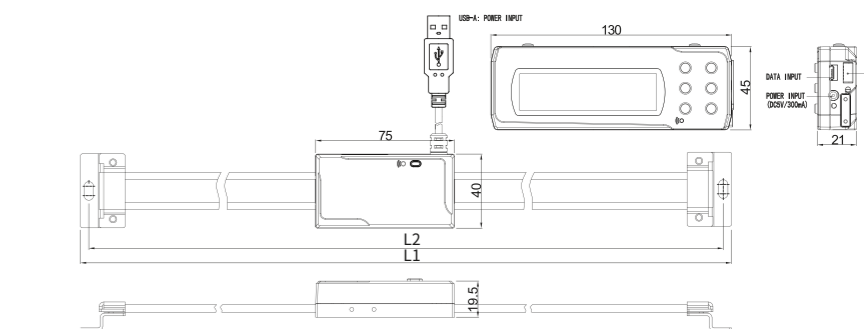


- Предназначены для модернизации оборудования
- Прочная нержавеющая сталь, усиленная конструкция
- Степень защиты IP54
- Большой ЖК-дисплей для снятия показаний
- Абсолютная шкала позволяет не устанавливать нулевую точку после каждого включения; оснащены функцией удержания показаний

Единицы измерений: мм

Артикул	Диапазон измерений	Разрешение	L1	L2	Погрешность
5810-4405	0-150/0-6"	0,01/0,0005"	286	277	±0,02/±0,001"
5810-4410	0-200/0-8"	0,01/0,0005"	326	317	±0,03/±0,0015"
5810-4415	0-300/0-12"	0,01/0,0005"	426	417	±0,03/±0,0015"
5810-4420	0-600/0-24"	0,01/0,0005"	746	737	±0,05/±0,002"
5810-4425	0-1000/0-40"	0,01/0,0005"	1146	1137	±0,06/±0,0025"

ШКАЛЫ ЦИФРОВЫЕ IP67 ВЫНОСНОЙ БЛОК ИНДИКАЦИИ



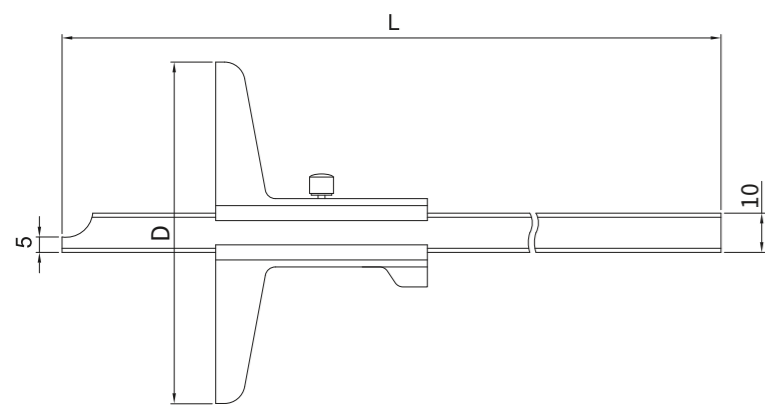
- Предназначены для модернизации оборудования
- Прочная нержавеющая сталь, усиленная конструкция
- Степень защиты IP67
- Большой ЖК-дисплей для снятия показаний
- Абсолютная шкала позволяет не устанавливать нулевую точку после каждого включения; оснащены функцией удержания показаний

Единицы измерений: мм

Артикул	Диапазон измерений	Разрешение	L1	L2	Погрешность
5810-1105	0-150/0-6"	0,01/0,0005"	286	277	±0,02/±0,001"
5810-1110	0-200/0-8"	0,01/0,0005"	326	317	±0,03/±0,0015"
5810-1115	0-300/0-12"	0,01/0,0005"	426	417	±0,03/±0,0015"
5810-1120	0-600/0-24"	0,01/0,0005"	746	737	±0,05/±0,002"
5810-1125	0-1000/0-40"	0,01/0,0005"	1146	1137	±0,06/±0,0025"

ШТАНГЕНГЛУБИНОМЕРЫ НИУСНЫЕ

DIN 862



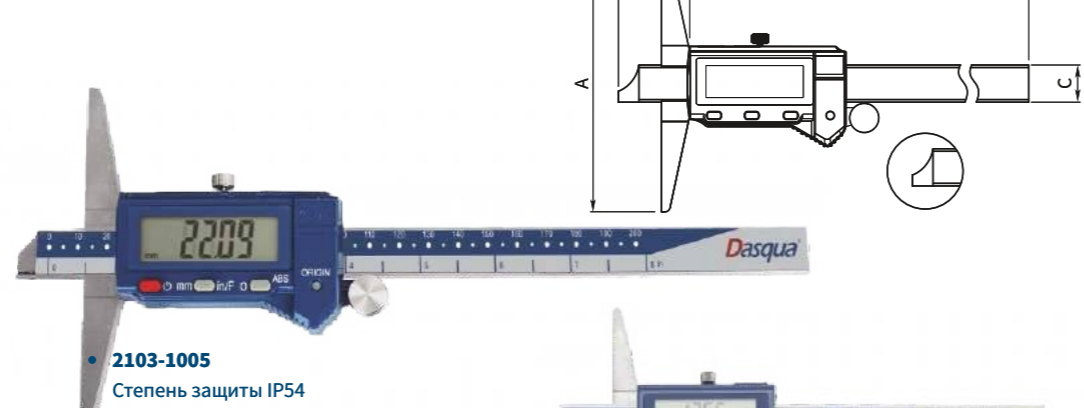
- Залённые губки с прецизионно притертыми измерительными поверхностями
- Хромированная, закаленная нержавеющая сталь для увеличения срока службы
- Чёткие линии и цифры, выгравированные на матовом хромированном покрытии

Единицы измерений: мм

Артикул	Диапазон измерений	Цена деления	L	D	Погрешность
3001-1901-A	0-150	0,02	250	100	±0,03
3001-1903-A	0-200	0,02	300	100	±0,03
3001-1905-A	0-300	0,02	400	100	±0,04
3001-2901-A	0-6"	0,0001"	250	100	±0,03
3001-2903-A	0-8"	0,0001"	300	100	±0,03
3001-2905-A	0-12"	0,0001"	400	100	±0,04

ШТАНГЕНГЛУБИНОМЕРЫ ЦИФРОВЫЕ

DIN 862 ММ ДЮЙМ



• 2103-1005
Степень защиты IP54

- Для измерения глубины пазов и высоты уступов
- Прочная нержавеющая сталь, усиленная конструкция
- Выполнены в соответствии с DIN 862
- Закалённые, отшлифованные и притёртые измерительные поверхности для увеличения срока службы

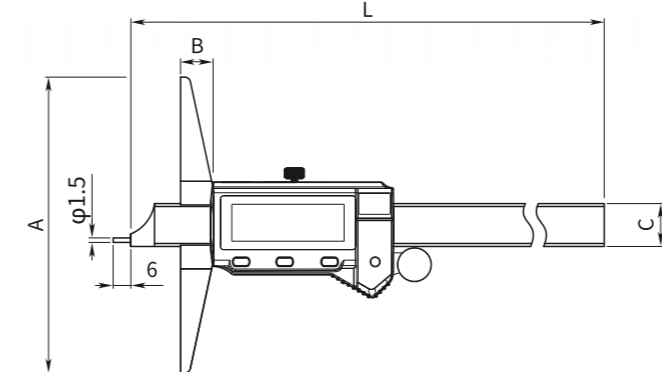
Единицы измерений: мм

Артикул	Диапазон измерений	Разрешение	Характеристики	Погрешность
2001-2005	0-150/0-6"	0,01/0,005"		±0,03
2001-2010	0-200/0-8"	0,01/0,005"		±0,03
2001-2015	0-300/0-12"	0,01/0,005"		±0,04
2103-1005	0-150/0-6"	0,01/0,005"	Степень защиты IP54	±0,03
2103-1010	0-200/0-8"	0,01/0,005"	Степень защиты IP54	±0,03
2103-1015	0-300/0-12"	0,01/0,005"	Степень защиты IP54	±0,04
2230-8105	0-150/0-6"	0,01/0,005"	Степень защиты IP54 и Абсолютная шкала	±0,03
2230-8115	0-200/0-8"	0,01/0,005"	Степень защиты IP54 и Абсолютная шкала	±0,03
2230-8125	0-300/0-12"	0,01/0,005"	Степень защиты IP54 и Абсолютная шкала	±0,04
2330-1105	0-150/0-6"	0,01/0,005"	Степень защиты IP67	±0,03
2330-1110	0-200/0-8"	0,01/0,005"	Степень защиты IP67	±0,03
2330-1115	0-300/0-12"	0,01/0,005"	Степень защиты IP67	±0,04
2330-3105	0-150/0-6"	0,01/0,005"	Степень защиты IP67 и беспроводная передача данных	±0,03
2330-3110	0-200/0-8"	0,01/0,005"	Степень защиты IP67 и беспроводная передача данных	±0,03
2330-3115	0-300/0-12"	0,01/0,005"	Степень защиты IP67 и беспроводная передача данных	±0,04

ШТАНГЕНГЛУБИНОМЕРЫ ЦИФРОВЫЕ

ЦИЛИНДРИЧЕСКИЙ НАКОНЕЧНИК

DIN 862 ММ ДЮЙМ ВЫВОД ДАННЫХ



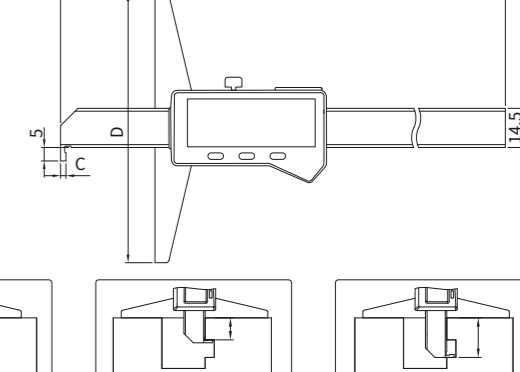
Единицы измерений: мм

Артикул	Диапазон измерений	Разрешение	Характеристики	Погрешность
2250-2105	0-150/0-6"	0,01/0,005"	Степень защиты IP54 и абсолютная шкала	±0,03
2250-2110	0-200/0-8"	0,01/0,005"	Степень защиты IP54 и абсолютная шкала	±0,03
2250-2115	0-300/0-12"	0,01/0,005"	Степень защиты IP54 и абсолютная шкала	±0,04
2460-1105	0-150/0-6"	0,01/0,005"	Степень защиты IP67	±0,03
2460-1110	0-200/0-8"	0,01/0,005"	Степень защиты IP67	±0,03
2460-1115	0-300/0-12"	0,01/0,005"	Степень защиты IP67	±0,04
2460-3105	0-150/0-6"	0,01/0,005"	Степень защиты IP67 и беспроводная передача данных	±0,03
2460-3110	0-200/0-8"	0,01/0,005"	Степень защиты IP67 и беспроводная передача данных	±0,03
2460-3115	0-300/0-12"	0,01/0,005"	Степень защиты IP67 и беспроводная передача данных	±0,04

ШТАНГЕНГЛУБИНОМЕРЫ ЦИФРОВЫЕ

КРЮК

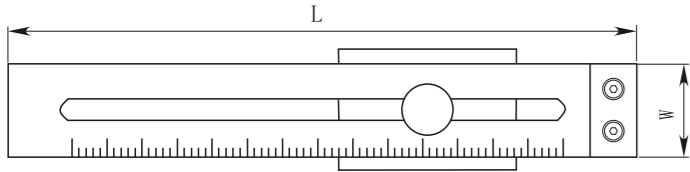
DIN 862 ММ ДЮЙМ ВЫВОД ДАННЫХ



Единицы измерений: мм

Артикул	Диапазон измерений	Разрешение	Характеристики	Погрешность
2001-1005	0-150/0-6"	0,01/0,005"		±0,03
2001-1010	0-200/0-8"	0,01/0,005"		±0,03
2001-1015	0-300/0-12"	0,01/0,005"		±0,04
2103-2005	0-150/0-6"	0,01/0,005"	Степень защиты IP65	±0,03
2103-2010	0-200/0-8"	0,01/0,005"	Степень защиты IP65	±0,03
2103-2015	0-300/0-12"	0,01/0,005"	Степень защиты IP65	±0,04

ПРИСПОСОБЛЕНИЯ МАРКИРОВОЧНЫЕ

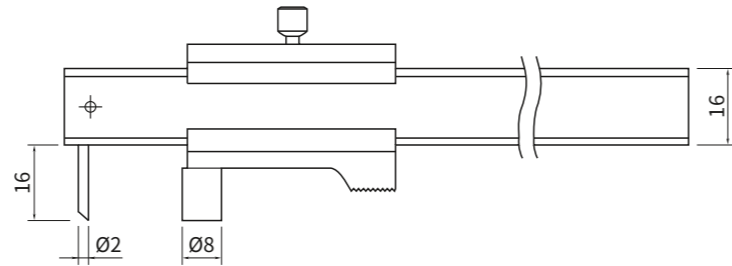


- Превосходный инструмент для инженеров, мастеров, моделлистов
- Выполнены из высококачественной стали
- Шлифованные рабочие поверхности
- Чёткие линии и цифры, выгравированные лазером

Единицы измерений: мм

Артикул	Диапазон измерений	Цена деления	Погрешность	L	W
9241-3105	0-200	0,1	±0,1	250	40
9241-3110	0-250	0,1	±0,1	300	40
9241-3115	0-300	0,1	±0,1	350	40

ШТАНГЕНЦИРКУЛЬ РАЗМЕТОЧНЫЙ

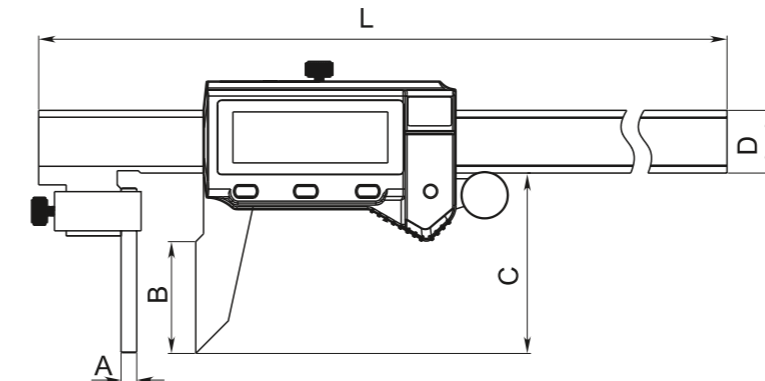


- Чёткие линии и цифры, выгравированные лазером
- Применим для измерения внешних и внутренних диаметров и разметки
- Выполнен из высококачественной стали
- Измерительные поверхности с твердосплавными наконечниками обеспечивают чёткость разметки

Единицы измерений: мм

Артикул	Диапазон измерений	Цена деления	Погрешность
2805-0005	0-200/0-8"	0,1/1/128"	±0,1

ШТАНГЕНЦИРКУЛИ ЦИФРОВЫЕ ДЛЯ ИЗМЕРЕНИЯ ТОЛЩИНЫ СТенок ТРУБ

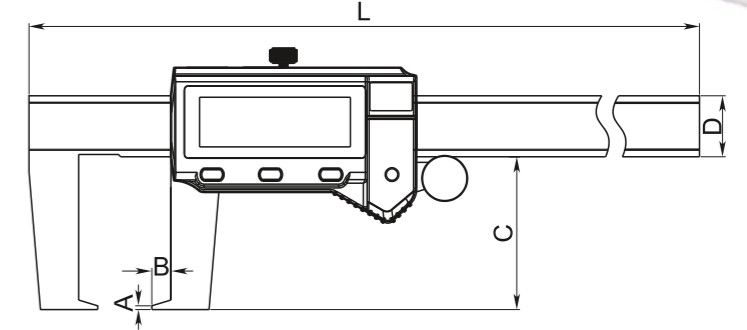


- Измерение толщин стенок труб
- Прочная нержавеющая сталь
- Выполнены в соответствии с DIN 862
- Степень защиты IP54
- Закалённые, отшлифованные и притёртые измерительные поверхности для увеличения срока службы
- Отшлифованные измерительные поверхности обеспечивают максимальную точность и плавность перемещения по всей штанге

Единицы измерений: мм

Артикул	Диапазон измерений	Разрешение	A	B	C	D	L	Погрешность
2060-1105	0-150/0-6"	0,01/0,0005"/1/128"	Ø 4	28,5	46	16	250	±0,03/±0,0015"
2060-1110	0-200/0-8"	0,01/0,0005"/1/128"	Ø 4	32,5	50	16	300	±0,03/±0,0015"
2060-1115	0-300/0-12"	0,01/0,0005"/1/128"	Ø 4	48,5	66	16	400	±0,04/±0,0015"

ШТАНГЕНЦИРКУЛИ ЦИФРОВЫЕ ДЛЯ ИЗМЕРЕНИЯ КАНАВОК НА ВНЕШНИХ ПОВЕРХНОСТЯХ



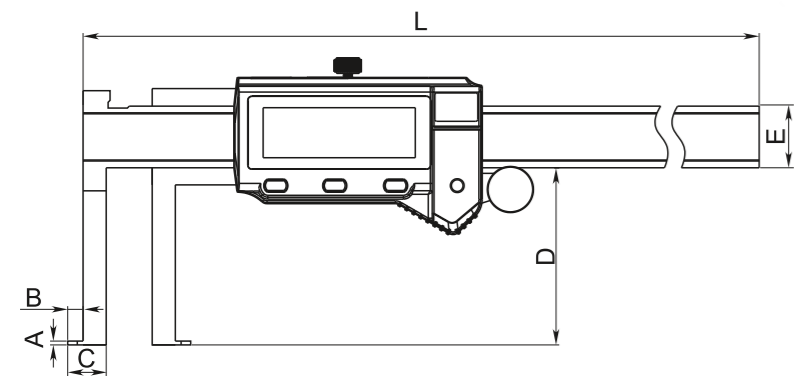
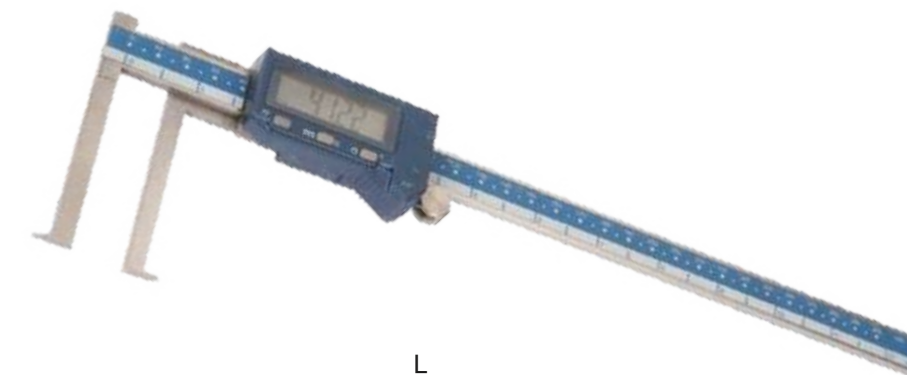
- Измерение канавок на внешних поверхностях
- Прочная нержавеющая сталь
- Выполнены в соответствии с DIN 862
- Степень защиты IP54
- Закалённые, отшлифованные и притёртые измерительные поверхности для увеличения срока службы
- Отшлифованные измерительные поверхности обеспечивают максимальную точность и плавность перемещения по всей штанге

Единицы измерений: мм

Артикул	Диапазон измерений	Разрешение	A	B	C	D	L	Погрешность
2065-1105	0-150/0-6"	0,01/0,0005"/1/128"	1	5	40	16	250	±0,03/±0,0015"
2065-1110	0-200/0-8"	0,01/0,0005"/1/128"	1	7	50	16	300	±0,03/±0,0015"
2065-1115	0-300/0-12"	0,01/0,0005"/1/128"	1,5	8	60	16	405	±0,04/±0,0015"

ШТАНГЕНЦИРКУЛИ ЦИФРОВЫЕ ДЛЯ ИЗМЕРЕНИЯ ДИАМЕТРА ВНУТРЕННИХ КАНАВОК

DIN 862
 + CR2032
 ММ / ДЮЙМ
 IP67
 СТЕПЕНЬ ЗАЩИТЫ



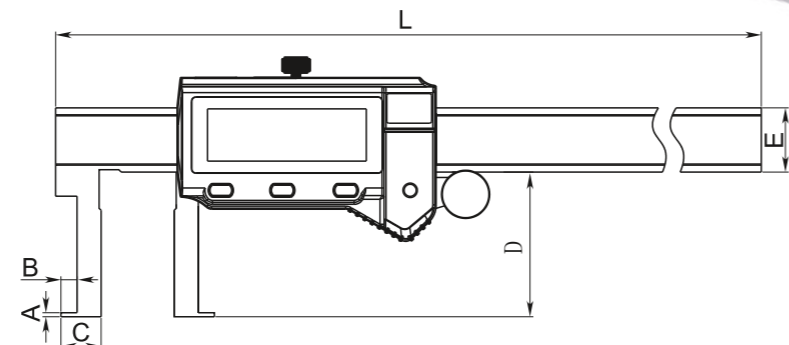
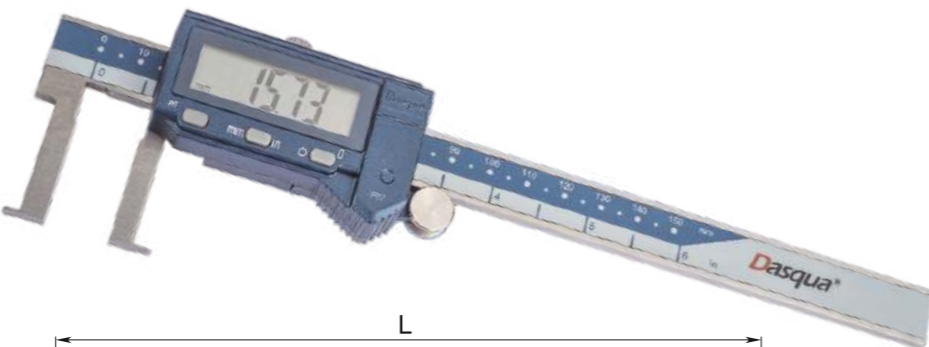
- Измерение канавок на внутренних поверхностях
- Прочная нержавеющая сталь
- Выполнены в соответствии с DIN 862
- Степень защиты IP67
- Закалённые, отшлифованные и притёртые измерительные поверхности для увеличения срока службы
- Отшлифованные измерительные поверхности обеспечивают максимальную точность и плавность перемещения по всей штанге

Единицы измерений: мм

Артикул	Диапазон измерений	Разрешение	A	B	C	D	E	L	Погрешность
2570-5105	10-150/0,39-6"	0,01/0,0005"	1	4	10	46	16	235	±0,03/±0,0015"
2570-5110	11-200/0,43-8"	0,01/0,0005"	1	5	11	56	16	287	±0,03/±0,0015"
2570-5115	12-300/0,47-12"	0,01/0,0005"	1,5	5	12	66	16	390	±0,04/±0,0015"

ШТАНГЕНЦИРКУЛИ ЦИФРОВЫЕ ДЛЯ ИЗМЕРЕНИЯ КАНАВОК НА ВНУТРЕННИХ ПОВЕРХНОСТЯХ

DIN 862
 + CR2032
 ММ / ДЮЙМ
 IP67
 СТЕПЕНЬ ЗАЩИТЫ



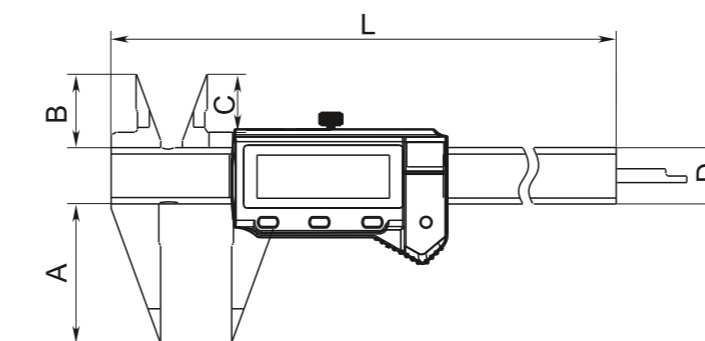
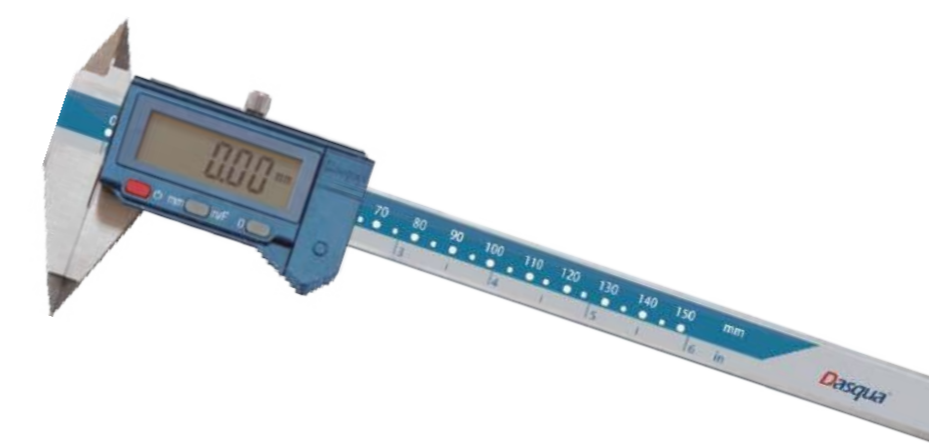
- Измерение канавок на внутренних поверхностях
- Прочная нержавеющая сталь
- Выполнены в соответствии с DIN 862
- Степень защиты IP67
- Закалённые, отшлифованные и притёртые измерительные поверхности для увеличения срока службы
- Отшлифованные измерительные поверхности обеспечивают максимальную точность и плавность перемещения по всей штанге

Единицы измерений: мм

Артикул	Диапазон измерений	Разрешение	A	B	C	D	E	L	Погрешность
2580-5105	20-150/0,787-6"	0,01/0,0005"	1	4	10	36	16	235	±0,03/±0,0015"
2580-5110	25-200/0,984-8"	0,01/0,0005"	1	5	12,5	46	16	287	±0,03/±0,0015"
2580-5115	30-300/1,181-12"	0,01/0,0005"	1,5	5	15	56	16	390	±0,04/±0,0015"

ШТАНГЕНЦИРКУЛЬ ЦИФРОВОЙ С ТОЧЕЧНЫМИ ГУБКАМИ

DIN 862
 + CR2032
 ММ / ДЮЙМ
 IP54
 СТЕПЕНЬ ЗАЩИТЫ



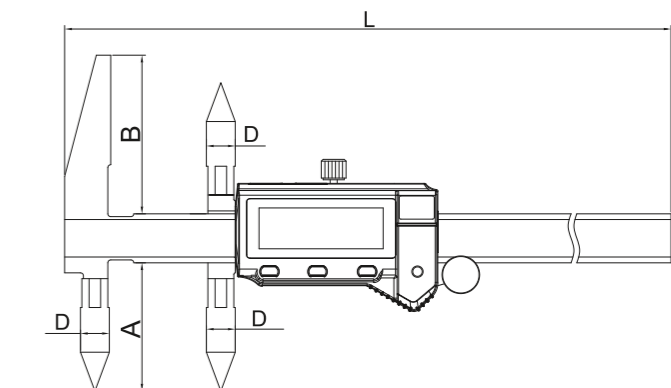
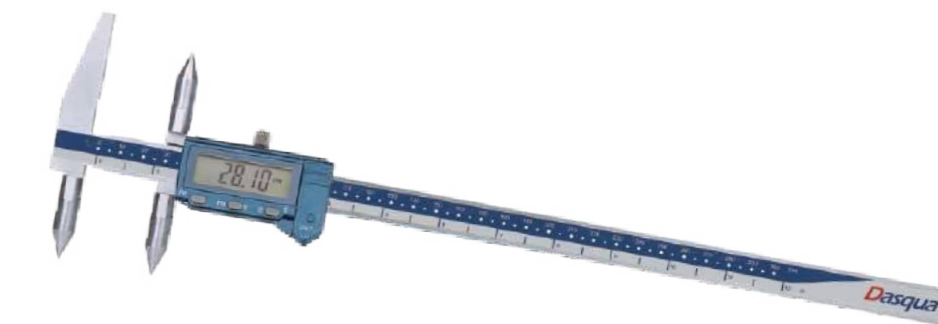
- Форма губок позволяет производить измерения небольших элементов деталей (канавки, проточки)
- Выполнен в соответствии с DIN 862
- Оснащён глубиномером

Единицы измерений: мм

Артикул	Диапазон измерений	Разрешение	A	B	C	D	L	Погрешность
2090-0010	0-150/0-6"	0,01/0,0005"/1/128"	40	20	15,4	16	235	±0,03/±0,0015"

ШТАНГЕНЦИРКУЛИ ЦИФРОВЫЕ С ЦЕНТРИРУЮЩИМИ ГУБКАМИ

+ CR2032
 ММ / ДЮЙМ
 IP67
 СТЕПЕНЬ ЗАЩИТЫ

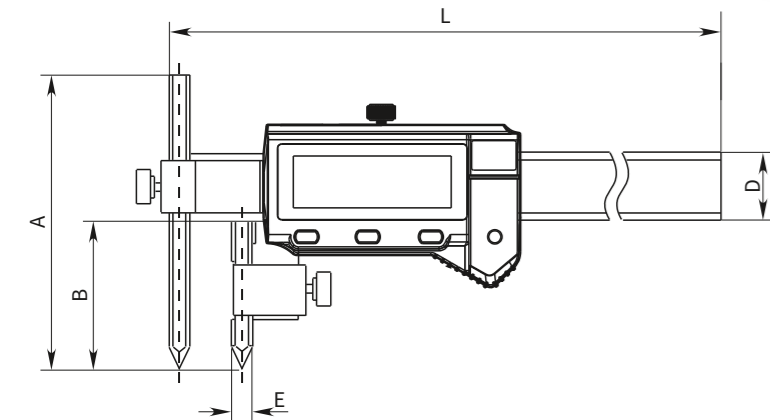
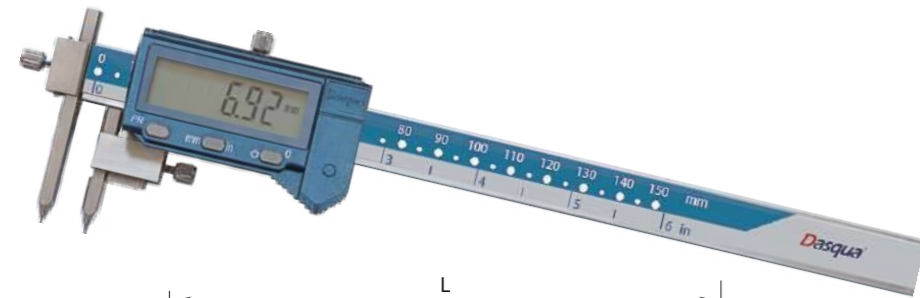


- Измерение расстояний между осями отверстий и от торца до центра
- Преднастройка размеров измерительных губок

Единицы измерений: мм

Артикул	Диапазон Т-Ц	Диапазон Ц-Ц	Разрешение	A	B	C	D	L	Погрешность
2130-1005	5-300	10-300	0,01/0,0005"	44,5	55	17	Ø10	410	±0,08
2130-1010	10-500	20-500	0,01/0,0005"	40	50	24	Ø20	690	±0,09

ШТАНГЕНЦИРКУЛИ ЦИФРОВЫЕ ДЛЯ ИЗМЕРЕНИЯ РАССТОЯНИЙ МЕЖДУ ЦЕНТРАМИ ОТВЕРСТИЙ

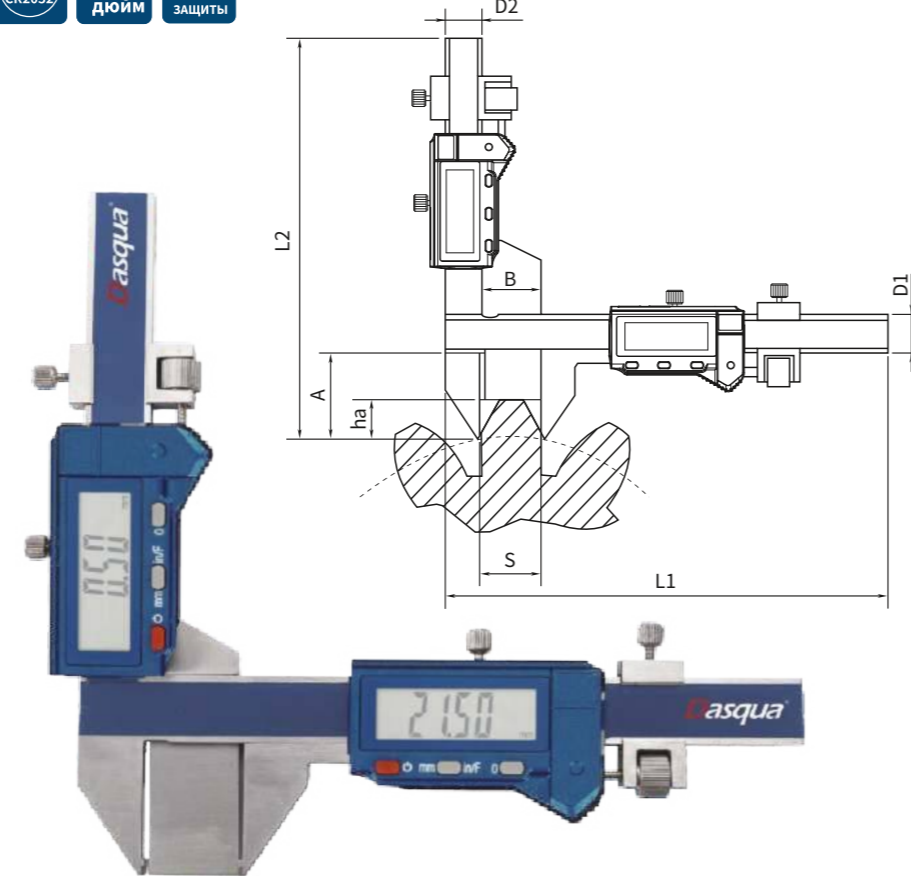


- Измерение расстояний между центрами отверстий
- Преднастройка размеров измерительных губок
- Настройка высоты губки для измерения отверстий, расположенных на разных высотах
- Закалённые, отшлифованные и притёртые измерительные поверхности для увеличения срока службы
- Отшлифованные измерительные поверхности обеспечивают максимальную точность и плавность перемещения по всей штанге
- Высококачественная нержавеющая сталь

Единицы измерений: мм

Артикул	Диапазон измерений	Разрешение	A	B	D	E	L	Погрешность
2730-3105	5-150	0,01/0,0005"	65	32	16	∅10	236	±0,05
2730-3110	5-200	0,01/0,0005"	65	32	16	∅10	286	±0,07
2730-3115	5-300	0,01/0,0005"	65	32	16	∅10	396	±0,09

ШТАНГЕНЗУБОМЕРЫ ЦИФРОВЫЕ

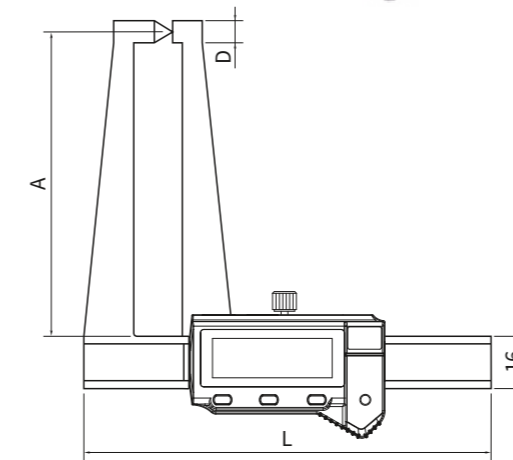


- Измерение толщины зуба
- Высококачественная нержавеющая сталь
- ЖК-дисплей для снятия показаний
- Механизм микроподачи на двух штангах с зажимными винтами
- Установка нуля в любом положении

Единицы измерений: мм

Артикул	Диапазон измерений	Разрешение	L1	L2	A	B	D1	D2	Погрешность
2075-1105	M1-25	0,01/0,0005"/1/128"	170	165	30,5	21	16	16	±0,04
2075-1110	M5-50	0,01/0,0005"/1/128"	220	190	55	50,5	16	16	±0,04

ШТАНГЕНЦИРКУЛЬ ЦИФРОВОЙ ДЛЯ ТОРМОЗНЫХ ДИСКОВ

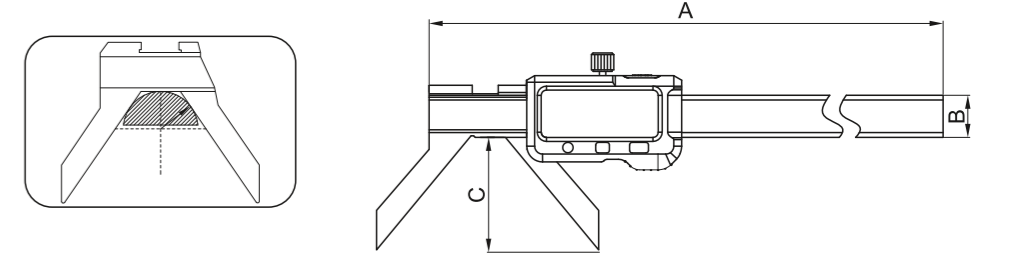


- Быстрое и удобное измерение толщины тормозных дисков
- Высококачественная нержавеющая сталь
- ЖК-дисплей для снятия показаний
- Установка нуля в любом положении и отображением результатов в дюймах в виде дроби

Единицы измерений: мм

Артикул	Диапазон измерений	Разрешение	A	D	L	Погрешность
2240-0005	0-125/0-5"	0,01/0,0005"/1/128"	93	6	230	±0,05

ШТАНГЕНРАДИУСОМЕР ЦИФРОВОЙ



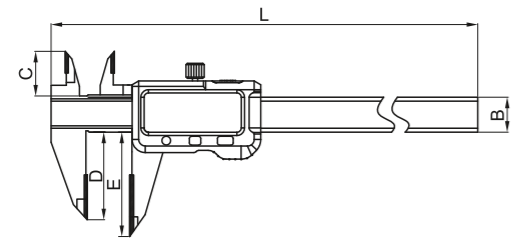
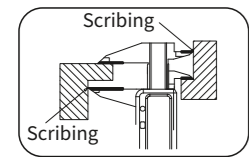
- Используется для измерения радиуса дуги
- Прочная нержавеющая сталь
- Выполнены в соответствии с DIN 862
- Закалённые, полированные и притёртые измерительные поверхности обеспечивают долгий срок службы
- Измерительные поверхности отполированы с высокой точностью

Единицы измерений: мм

Артикул	Диапазон измерений	Разрешение	A	B	C	Погрешность
2100-0215	3-150	0,01/0,0005	288	16	65	0,06/0,0025"

ШТАНГЕНЦИРКУЛИ ЦИФРОВЫЕ

С ЦИЛИНДРИЧЕСКИМ ГЛУБИНОМЕРОМ



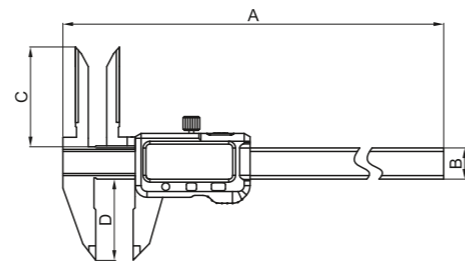
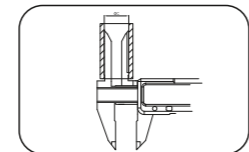
- Измерительные поверхности с твердосплавными наконечниками облегчают нанесение разметки и обеспечивают стойкость к истиранию
- Прочная нержавеющая сталь
- Выполнены в соответствии с DIN 862
- Закалённые, полированные и притёртые измерительные поверхности обеспечивают долгий срок службы
- Измерительные поверхности отполированы с высокой точностью

Единицы измерений: мм

Артикул	Диапазон измерений	Разрешение	A	B	C	D	E	Погрешность
2100-0015	0-150/0-6"	0,01/0,0005"	236	16	20	30	40	0,02/0,001"
2100-0020	0-200/0-8"	0,01/0,0005"	286	16	24	40	50	0,03/0,0015"
2100-0030	0-300/0-12"	0,01/0,0005"	400	17	26	50	60	0,04/0,0015"

ШТАНГЕНЦИРКУЛИ ЦИФРОВЫЕ

С УДЛИНЁННЫМИ ГУБКАМИ



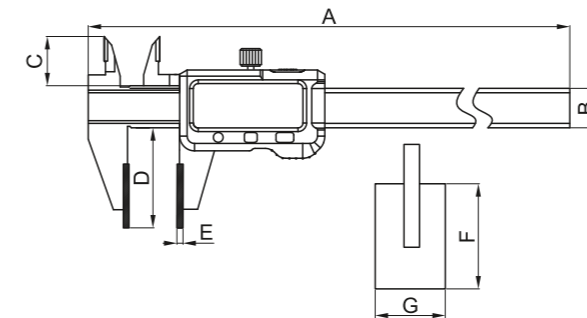
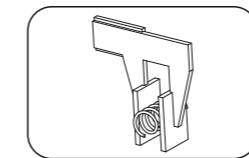
- Прочная нержавеющая сталь
- Удлиненные губки для внутренних измерений
- Выполнены в соответствии с DIN 862
- Закалённые, полированные и притёртые измерительные поверхности обеспечивают долгий срок службы
- Измерительные поверхности отполированы с высокой точностью

Единицы измерений: мм

Артикул	Диапазон измерений	Разрешение	A	B	C	D	E	Погрешность
2100-0615	0-150/0-6"	0,01/0,0005"	235	16	44	30	40	0,04/0,0015"
2100-0620	0-200/0-8"	0,01/0,0005"	285	16	44	40	50	0,04/0,0015"
2100-0630	0-300/0-12"	0,01/0,0005"	400	17	44	50	60	0,05/0,002"

ШТАНГЕНЦИРКУЛИ ЦИФРОВЫЕ

С ПЛОСКИМИ ГУБКАМИ



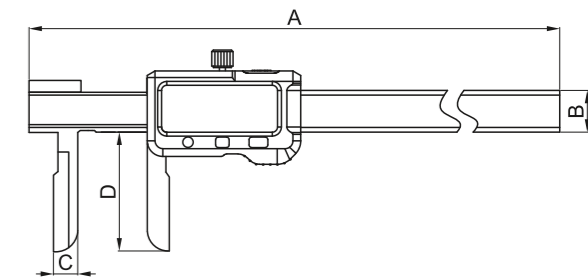
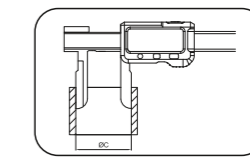
- Возможность измерения мягких материалов (резины, фторопласта)
- Прочная нержавеющая сталь
- Выполнены в соответствии с DIN 862
- Закалённые, полированные и притёртые измерительные поверхности обеспечивают долгий срок службы
- Измерительные поверхности отполированы с высокой точностью

Единицы измерений: мм

Артикул	Диапазон измерений	Разрешение	A	B	C	D	E	F	G	Погрешность
2100-0115	0-150/0-6"	0,01/0,0005"	236	16	20	40	4	30	20	0,03/0,0015"
2100-0120	0-200/0-8"	0,01/0,0005"	286	16	24	40	4	30	20	0,04/0,0015"
2100-0130	0-300/0-12"	0,01/0,0005"	400	17	26	40	4	30	20	0,05/0,002"

ШТАНГЕНЦИРКУЛИ ЦИФРОВЫЕ

С УДЛИНЁННЫМИ ГУБКАМИ

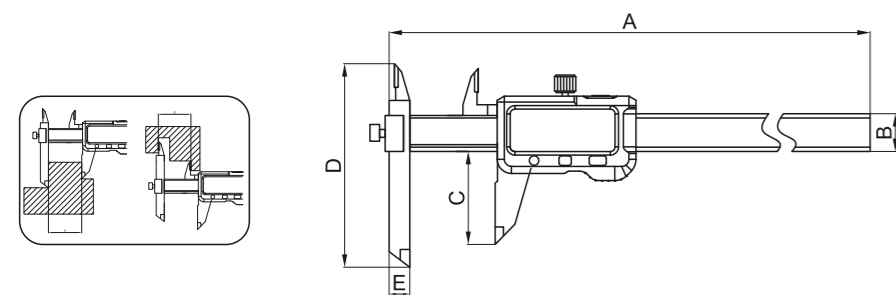


- Удлиненные губки для измерения внутренних диаметров в отверстиях
- Прочная нержавеющая сталь
- Выполнены в соответствии с DIN 862
- Закалённые, полированные и притёртые измерительные поверхности обеспечивают долгий срок службы
- Измерительные поверхности отполированы с высокой точностью

Единицы измерений: мм

Артикул	Диапазон измерений	Разрешение	A	B	C	D	Погрешность
2100-1615	15-150	0,01/0,0005"	250	16	12	60	0,03/0,0015"
2100-1620	18-200	0,01/0,0005"	305	16	14	75	0,05/0,002"
2100-1630	20-300	0,01/0,0005"	410	16	14	90	0,06/0,0025"

ШТАНГЕНЦИРКУЛЬ ЦИФРОВОЙ С ПОДВИЖНОЙ ГУБКОЙ

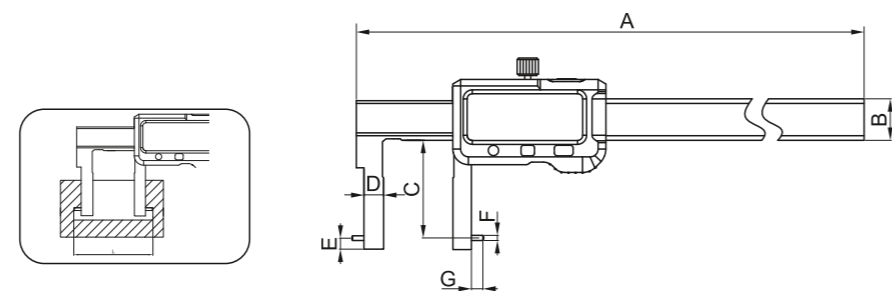


- Подвижная губка позволяет измерять ступенчатые элементы деталей
 - Прочная нержавеющая сталь
 - Выполнены в соответствии с DIN 862
 - Закалённые, полированные и притёртые измерительные поверхности
 - обеспечивают долгий срок службы
- Измерительные поверхности отполированы с высокой точностью

Единицы измерений: мм

Артикул	Диапазон измерений	Разрешение	A	B	C	D	E	Погрешность
2100-1015	0-150/0-6"	0,01/0,0005"	239	16	40	110	10	0,04/0,0015"
2100-1020	0-200/0-8"	0,01/0,0005"	289	16	50	120	10	0,04/0,0015"
2100-1030	0-300/0-12"	0,01/0,0005"	389	16	60	130	10	0,05/0,002"

ШТАНГЕНЦИРКУЛИ ЦИФРОВЫЕ ДЛЯ ИЗМЕРЕНИЯ КАНАВОК НА ВНУТРЕННИХ ПОВЕРХНОСТЯХ

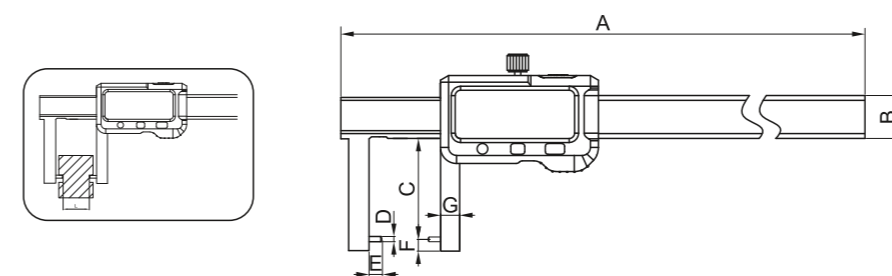


- Измерение диаметров внутренних канавок
 - Прочная нержавеющая сталь
 - Выполнены в соответствии с DIN 862
 - Закалённые, полированные и притёртые измерительные поверхности
 - обеспечивают долгий срок службы
- Измерительные поверхности отполированы с высокой точностью

Единицы измерений: мм

Артикул	Диапазон измерений	Разрешение	A	B	C	D	E	F	G	Погрешность
2100-1115	24-150	0,01/0,0005"	250	16	40	7	3	2	5	0.04/0.0015"
2100-1120	25-200	0,01/0,0005"	310	16	50	7,5	3	2	5	0.04/0.0015"
2100-1130	30-300	0,01/0,0005"	410	16	60	10	3	2	5	0.05/0.002"

ШТАНГЕНЦИРКУЛИ ЦИФРОВЫЕ ДЛЯ ИЗМЕРЕНИЯ КАНАВОК НА ВНЕШНИХ ПОВЕРХНОСТЯХ

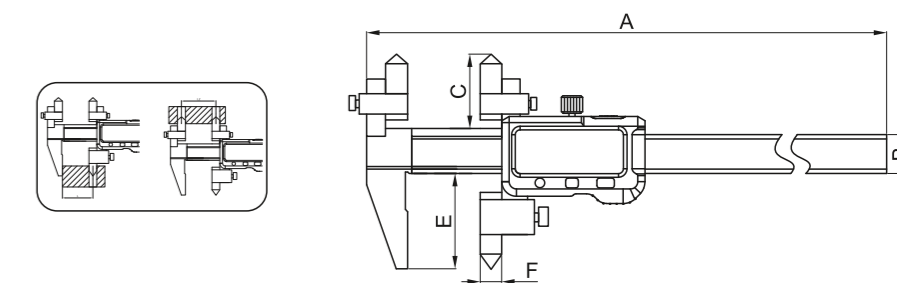


- Измерение диаметров внешних канавок
 - Прочная нержавеющая сталь
 - Выполнены в соответствии с DIN 862
 - Закалённые, полированные и притёртые измерительные поверхности
 - обеспечивают долгий срок службы
- Измерительные поверхности отполированы с высокой точностью

Единицы измерений: мм

Артикул	Диапазон измерений	Разрешение	A	B	C	D	E	F	G	Погрешность
2100-1215	0-150/0-6"	0,01/0,0005"	250	16	40	2	5	2	10	0.04/0.0015"
2100-1220	0-200/0-8"	0,01/0,0005"	310	16	50	2,5	8	2	12	0.04/0.0015"
2100-1230	0-300/0-12"	0,01/0,0005"	410	16	60	2,5	10	2	17	0.05/0.002"

ШТАНГЕНЦИРКУЛЬ ЦИФРОВОЙ С ЦЕНТРИРУЮЩИМИ ГУБКАМИ

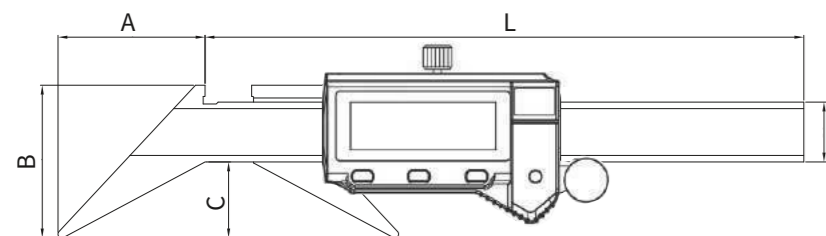


- Измерение расстояний между центрами отверстий и от торца до центра отверстия
 - Прочная нержавеющая сталь
 - Выполнены в соответствии с DIN 862
 - Закалённые, полированные и притёртые измерительные поверхности
 - обеспечивают долгий срок службы
- Измерительные поверхности отполированы с высокой точностью

Единицы измерений: мм

Артикул	Диапазон измерений	Разрешение	A	B	C	E	F	Погрешность
2100-1315	5-150	0,01/0,0005"	236	16	29	50	5	0,03/0,0015"
2101-1315	10-150	0,01/0,0005"	236	16	35	50	10	0,03/0,0015"
2100-1320	5-200	0,01/0,0005"	285	16	29	50	5	0,04/0,0015"
2101-1320	10-200	0,01/0,0005"	285	16	35	50	10	0,04/0,0015"
2100-1330	5-300	0,01/0,0005"	385	16	29	50	5	0,05/0,002"
2101-1330	10-300	0,01/0,0005"	385	16	35	50	10	0,05/0,002"

ШТАНГЕНРАДИУСОМЕРЫ ЦИФРОВЫЕ

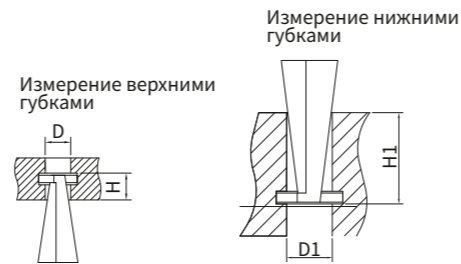
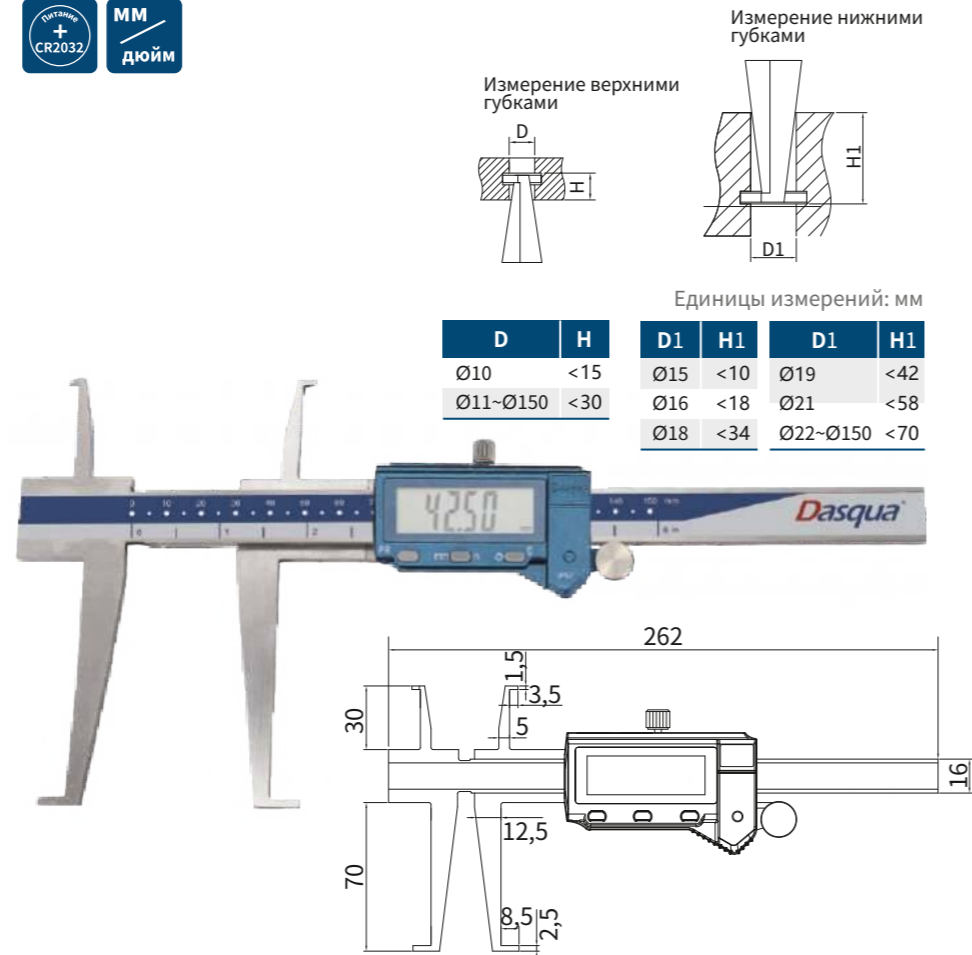


- Измерение радиусов секторов
- Прочная нержавеющая сталь
- Степень защиты IP54
- Закалённые, отшлифованные и притёртые измерительные поверхности для увеличения срока службы
- Отшлифованные измерительные поверхности обеспечивают максимальную точность и плавность перемещения по всей штанге

Единицы измерений: мм

Артикул	Диапазон измерений	Разрешение	A	B	C	L	Погрешность
2240-4005	3-150	0,01/0,0005"/1/128"	39,3	40,8	20,3	160	±0,1
2240-4010	3-300	0,01/0,0005"/1/128"	76,8	60,8	40,3	242	±0,2

ШТАНГЕНЦИРКУЛИ ЦИФРОВЫЕ ДЛЯ ИЗМЕРЕНИЯ ДИАМЕТРА ВНУТРЕННИХ КАНАВОК



Единицы измерений: мм

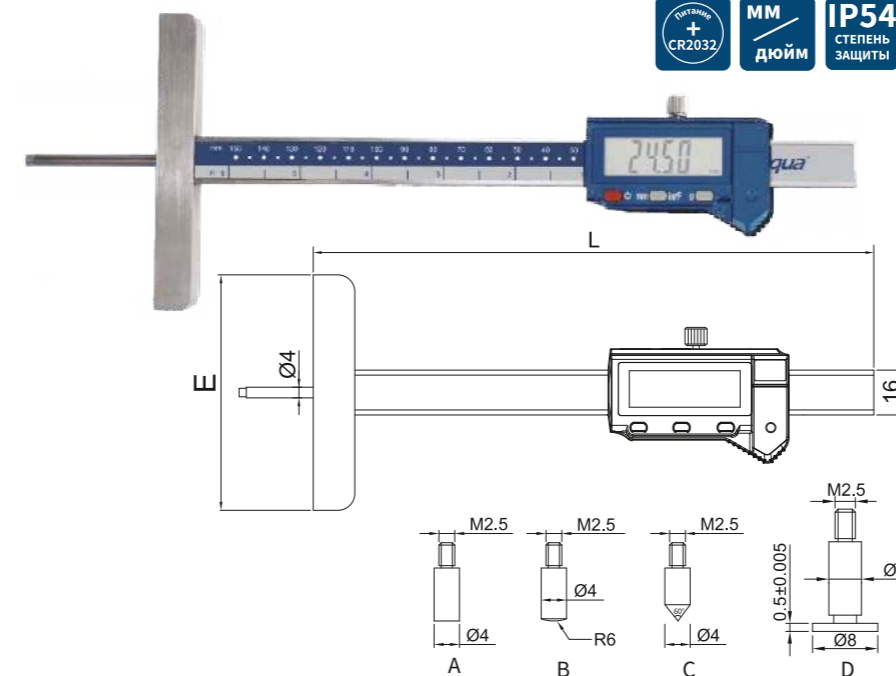
D	H	D1	H1	D1	H1
Ø10	<15	Ø15	<10	Ø19	<42
Ø11-Ø150	<30	Ø16	<18	Ø21	<58
		Ø18	<34	Ø22-Ø150	<70

- Измерение диаметров внутренних канавок
- Функция автоматического отключения
- Высококачественная нержавеющая сталь

Единицы измерений: мм

Артикул	Диапазон измерений верхних губок	Диапазон измерений нижних губок	Разрешение	Погрешность
2240-0025	10-150/0,39-6"	15-150/0,59-6"	0,01/0,0005"	±0,04
2240-0026	10-200/0,39-8"	15-200/0,59-8"	0,01/0,0005"	±0,04
2240-0027	10-300/0,39-12"	15-300/0,59-12"	0,01/0,0005"	±0,05

ШТАНГЕНГЛУБИНОМЕРЫ ЦИФРОВЫЕ ЦИЛИНДРИЧЕСКИЙ ШТОК



Примечание: 4 вида наконечников (опционально)

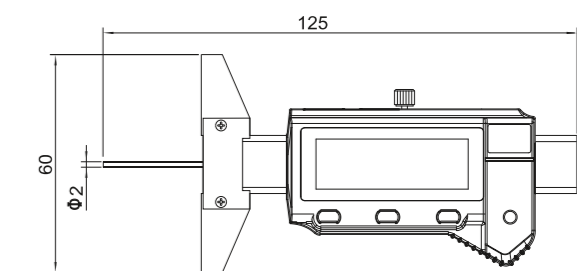
Артикул	Описание	Примечание
2730-0050	Наконечник для глубиномера	Тип D, дисковый, стандартный наконечник
2730-0055	Наконечник для глубиномера	Тип A, плоский
2730-0060	Наконечник для глубиномера	Тип B, сферический
2730-0065	Наконечник для глубиномера	Тип C, конусный

- Разработаны специально для глубиномеров
- С тонким и длинным измерительным стержнем
- Конусный, плоский или сферический наконечники как опция
- Высококачественная нержавеющая сталь
- Установка нуля в любом положении

Единицы измерений: мм

Артикул	Диапазон измерений	Разрешение	L	E	Погрешность
2730-0030	0-150/0-6"	0,01/0,0005"/1/128"	300	101	±0,03
2730-0020	0-200/0-8"	0,01/0,0005"/1/128"	300	101	±0,03
2730-0025	0-300/0-12"	0,01/0,0005"/1/128"	400	101	±0,04

ШТАНГЕНГЛУБИНОМЕР ЦИФРОВОЙ МИНИ

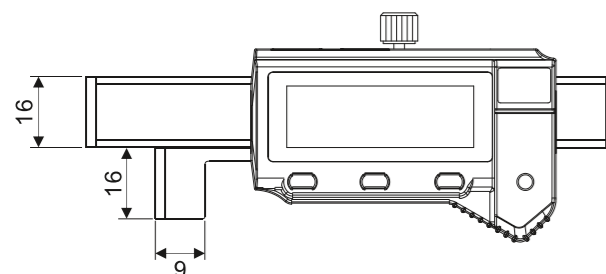


- Для измерения в труднодоступных местах, а также для измерения глубины протектора покрышек
- Тонкий и длинный измерительный шток
- Установка нуля в любом положении
- Высококачественная нержавеющая сталь

Единицы измерений: мм

Артикул	Диапазон измерений	Разрешение	Погрешность
2240-0030	0-30/0-1,2"	0,01/0,0005"/1/128"	±0,02

ШТАНГЕНИНСТРУМЕНТ ДЛЯ ИЗМЕРЕНИЯ УСТУПОВ И ЗАЗОРОВ

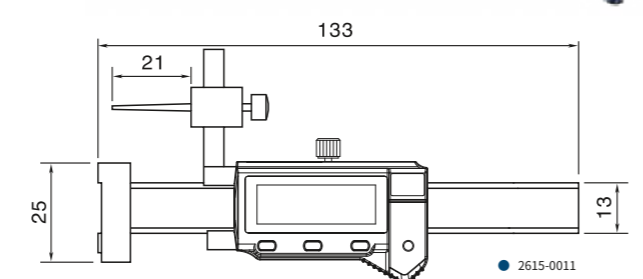
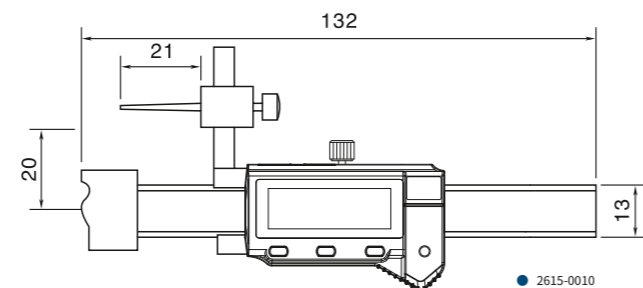


- Быстрое измерение зазоров и уступов
- Функция автоматического отключения
- Высококачественная нержавеющая сталь

Единицы измерений: мм

Артикул	Диапазон измерений	Разрешение	Погрешность
2615-0005	0-12,7	0,01/0,0005"/1/128"	±0,03

ШТАНГЕНИНСТРУМЕНТ ДЛЯ ИЗМЕРЕНИЯ УСТУПОВ И ЗАЗОРОВ

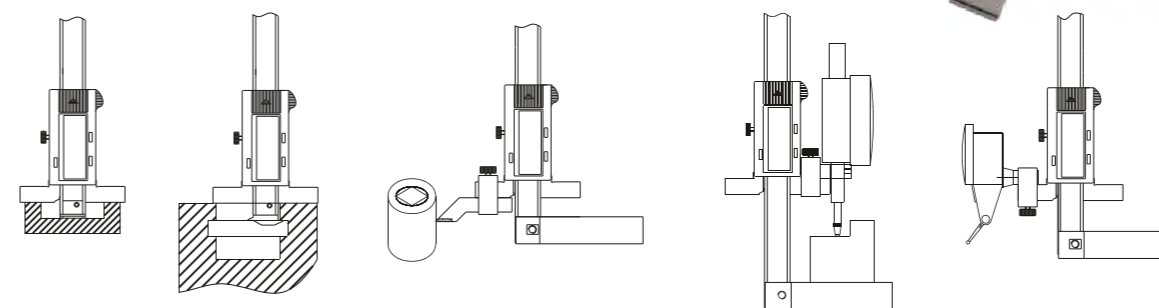
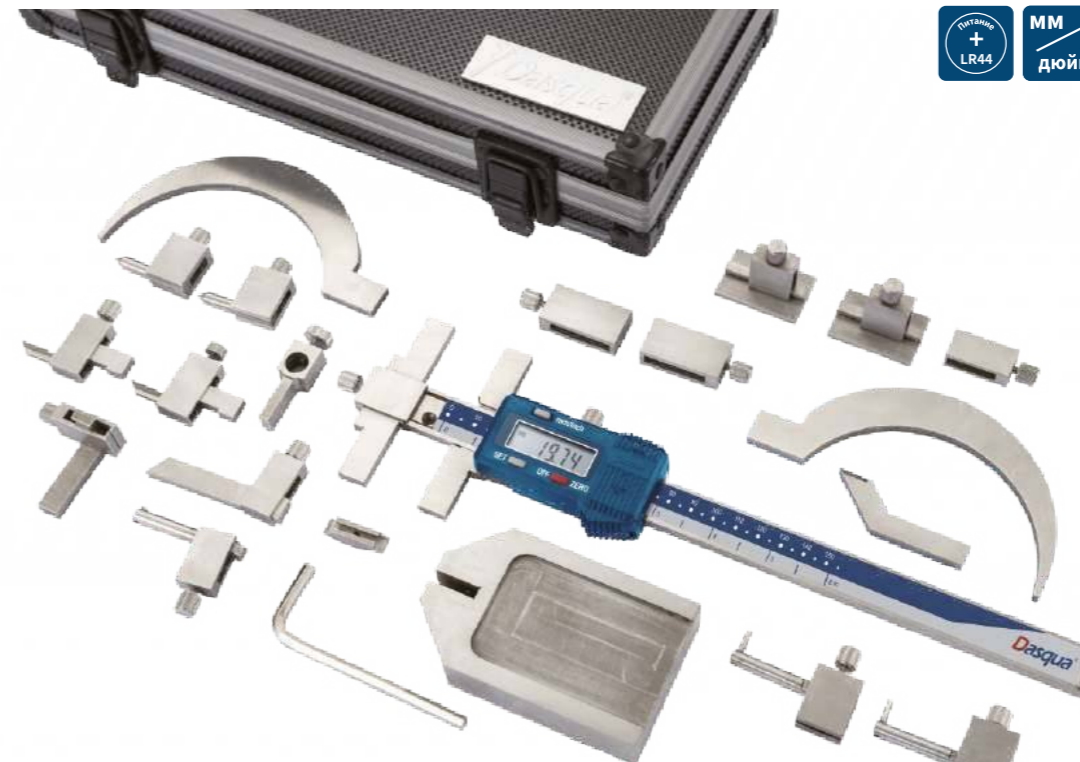


- Цифровой измеритель линейных размеров уступов
- Используется для проверки взаимного положения двух смежных поверхностей транспортного средства
- Установка нуля в любом положении

Единицы измерений: мм

Артикул	Диапазон измерений	Разрешение	Погрешность
2615-0010	-10-30	0,01/0,0005"/1/128"	±0,02
2615-0011	-10-30	0,01/0,0005"/1/128"	±0,02

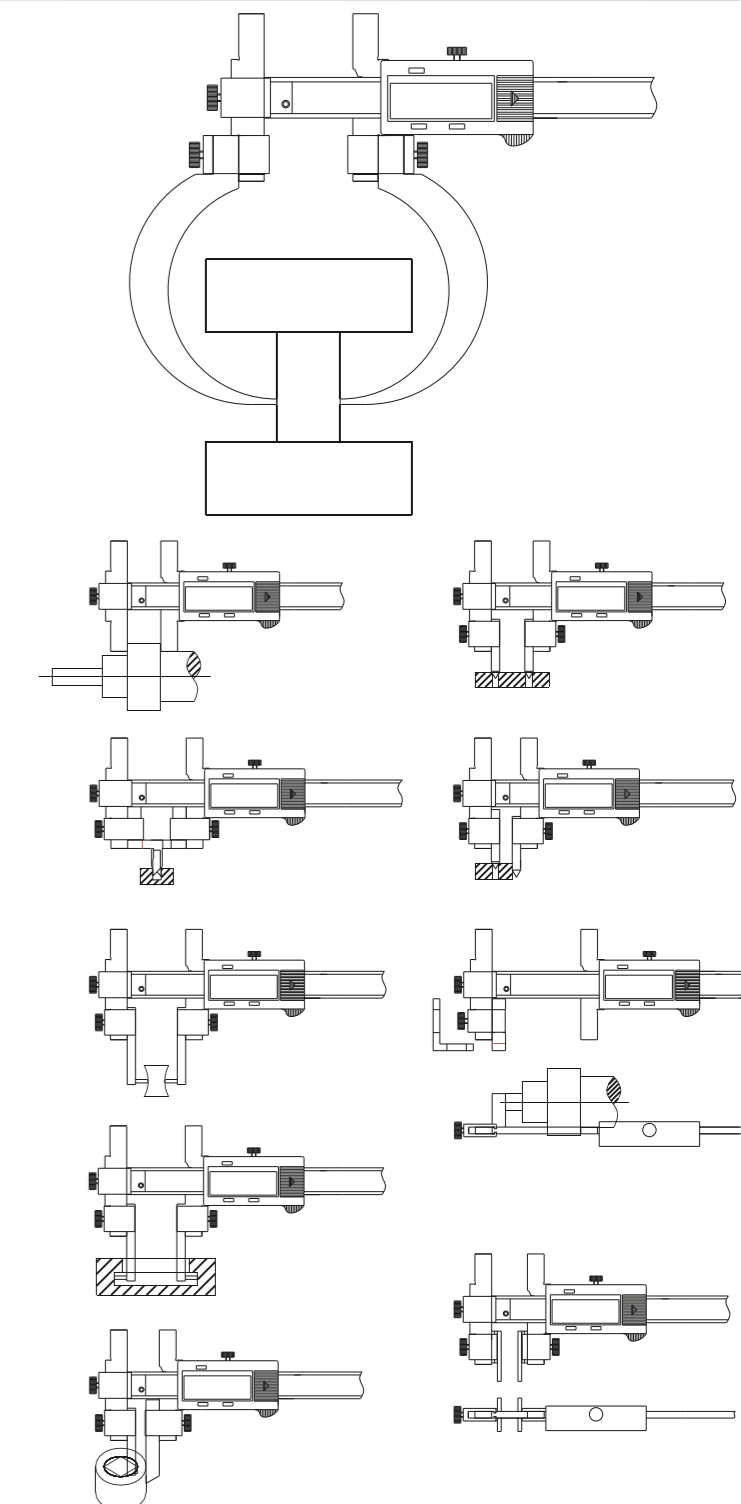
ШТАНГЕНЦИРКУЛЬ ЦИФРОВОЙ МНОГОФУНКЦИОНАЛЬНЫЙ



- Набор приспособлений для многофункционального применения
- Высококачественная нержавеющая сталь
- Установка нуля в любом положении

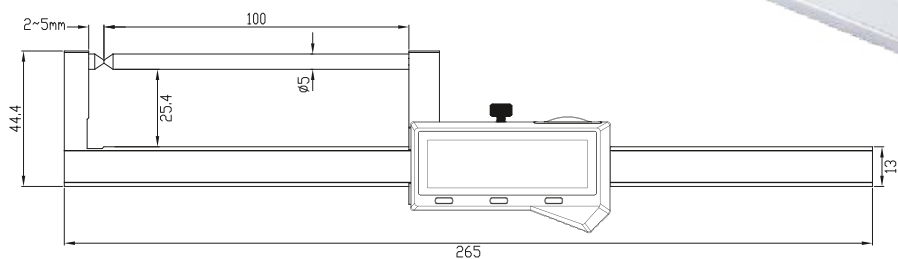
Единицы измерений: мм

Артикул	Диапазон измерений	Разрешение
2615-0015	0-150	0,01/0,0005"/1/128"



ШТАНГЕНИНСТРУМЕНТ

ШТАНГЕНЦИРКУЛЬ ЦИФРОВОЙ ДЛЯ ТОРМОЗНЫХ ДИСКОВ

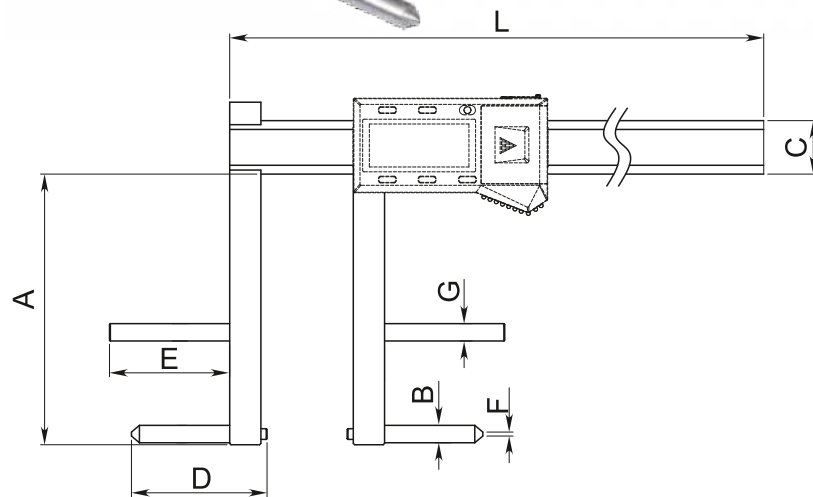


- Для измерения тормозных дисков на колесе
- Прочная нержавеющая сталь
- Возможность отображения результатов в дюймах в виде дроби
- Закалённые, отшлифованные и притёртые измерительные поверхности для увеличения срока службы
- Отшлифованные измерительные поверхности обеспечивают максимальную точность и плавность перемещения по всей штанге

Единицы измерений: мм

Артикул	Диапазон измерений	Разрешение
1804-1030	0-80/0-3,2"	0,01/0,0005"/1/64"

ШТАНГЕНЦИРКУЛЬ ЦИФРОВОЙ ДЛЯ ИЗМЕРЕНИЯ ТОРМОЗНЫХ БАРАБАНОВ



- Удобное измерение тормозного барабана
- Прочная нержавеющая сталь
- Выполнен в соответствии с DIN 862
- С функцией удержания показаний и отображением результатов в дюймах в виде дроби
- Закалённые, отшлифованные и притёртые измерительные поверхности для увеличения срока службы

Единицы измерений: мм

Артикул	Диапазон измерений	Разрешение	A	B	C	D	E	F	G	L	Погрешность
2220-8103	100-500/4-20"	0,01/0,0005"/1/64"	101,35	Ø6,5	20	50,8	45	Ø1,5	Ø6,5	520	±0,06/±0,0025"